

# S I m A G

Via Risorgimento, 4 - 20017 Mazzo di Rho (Mi) Italy - Tel: +39 02 93900215 - Fax: +39 02 93900226

Sito internet: <http://www.simag.it/> - e-mail vendite : <mailto:sales@simag.it> - e-mail assistenza <mailto:service@simag.it>

## BOLLETTINO DI SERVIZIO – 02/MARZO 2005

### SERIE SV

### NUOVA SCHEDA ELETTRONICA & KIT SENSORI PER ACQUA DEMINERALIZZATA

Una nuova Scheda Elettronica & Kit Sensori è ora disponibile per i Fabbricatori di ghiaccio modulari a cubetti della Serie SV con codice **CM 81453901**.

Questa **nuova Scheda Elettronica & Kit Sensori**, la quale funziona nello stesso modo dell'attuale, permette il corretto funzionamento degli apparecchi della Serie SV nel caso in cui l'acqua sia particolarmente "dolce" e/o demineralizzata, come, per esempio, nel sistema di trattamento dell'acqua per Osmosi Inversa.

I principali componenti della **nuova Scheda Elettronica & Kit Sensori** sono:

Descrizione	Codice
Scheda Elettronica	CM 33580171
Sensore livello acqua	CM 81453860
Sensore spessore ghiaccio	CM 81453782
Supporto sensore spessore ghiaccio	CM 25725527

La **nuova Scheda Elettronica** è dotata di un microinterruttore a 4 commutatori, "DIP SWITCHES", per la corretta regolazione del Fabbricatore di ghiaccio, come indicato sottostante:

Commutazione Standard



Commutazione ritardo d'avviamento -ON-



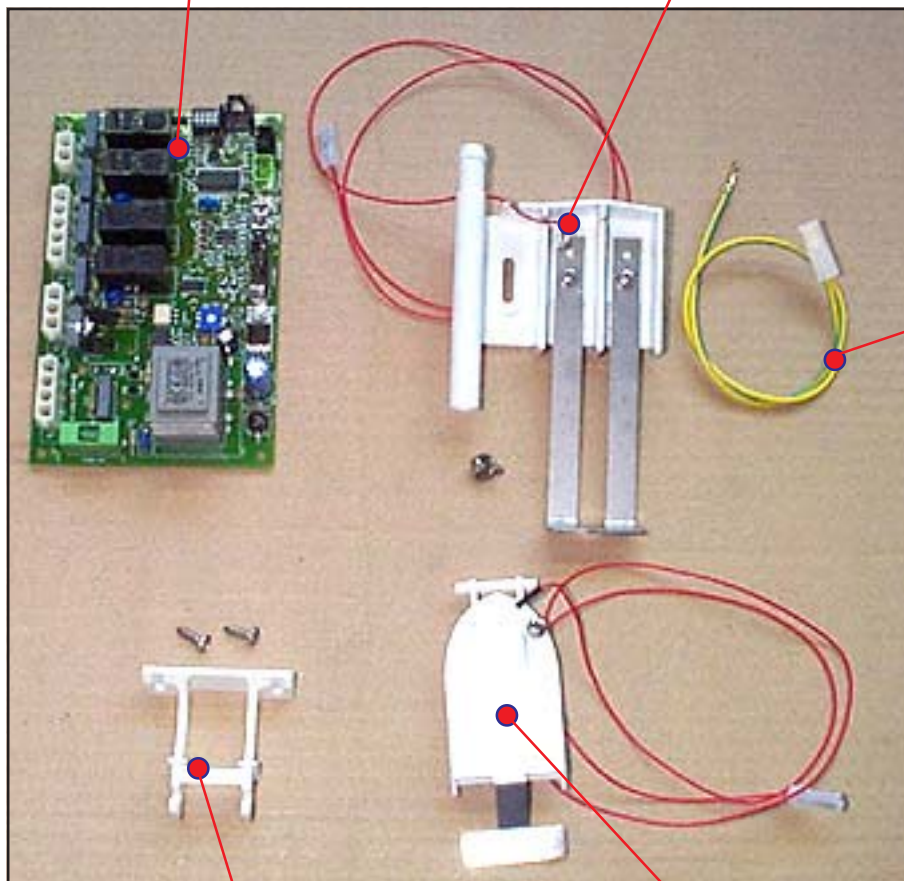
In allegato le istruzioni per la corretta installazione.

# PURE WATER BOARD

## INSTALLATION KIT *KIT DI INSTALLAZIONE*

**PURE WATER BOARD**  
*SCHEDA PER ACQUA  
DEMINERALIZZATA*

**NEW WATER LEVEL SENSOR WITH  
CONNECTION WIRE TO THE BOARD**  
*SENSORE DI LIVELLO ACQUA CON FILO  
DI COLLEGAMENTO ALLA SCHEDA*



**GROUND CABLE**  
*CAVO DI TERRA*

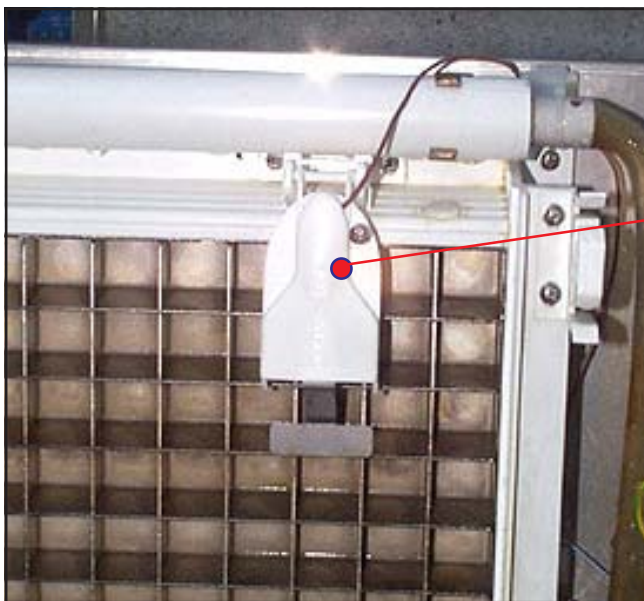
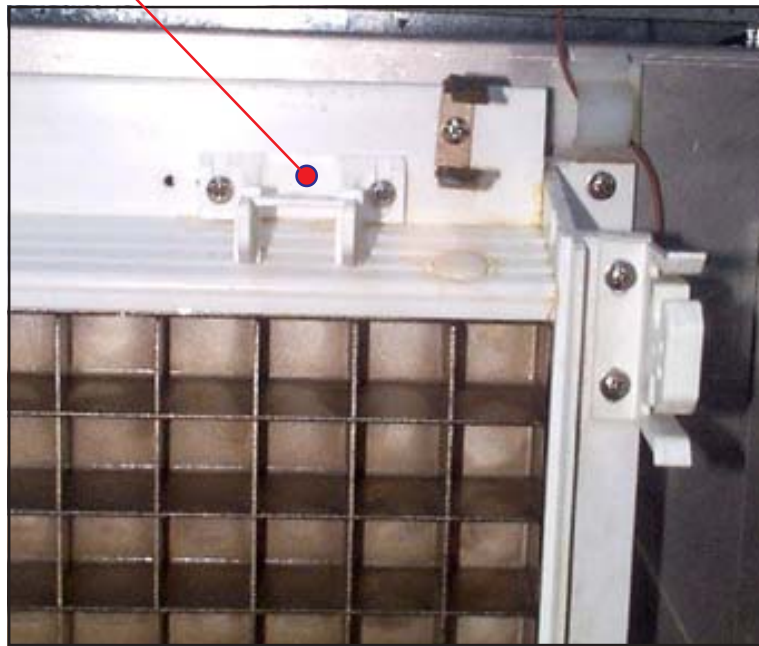
**ICE SENSOR SUPPORT**  
*SUPPORTO SENSORE  
GHIACCIO*

**NEW ICE SENSOR WITH CONNECTION  
WIRE TO THE BOARD**  
*SENSORE GHIACCIO CON FILO DI COL-  
LEGAMENTO ALLA SCHEDA*

# PURE WATER BOARD

**DRILL THE UPPER EVAPORATOR FRAME AS PER ENCLOSED DRAWING; THEN FIX THE ICE SENSOR SUPPORT TO THE FRAME BY THE SCREWS**

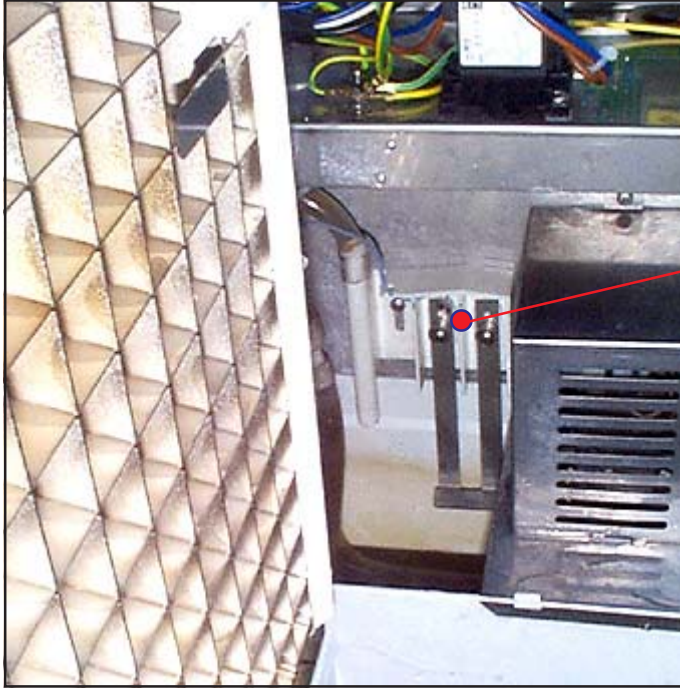
*FORARE LA CORNICE SUPERIORE DELL'EVAPORATORE COME DA DISEGNO ALLEGATO; POI FISSARE IL SUPPORTO SENSORE GHIACCIO ALLA CORNICE CON LE VITI*



**SET THE ICE SENSOR TO THE SUPPORT AND CONNECT THE WIRE TO THE BOARD (BOARD CONNECTOR "ICE SENSOR")**

*POSIZIONARE IL SENSORE GHIACCIO SUL SUPPORTO E COLLEGARE IL FILO ALLA SCHEDA (CONNETTORE DELLA SCHEDA "ICE SENSOR")*

# PURE WATER BOARD



**REPLACE THE WATER LEVEL SENSOR AND CONNECT THE WIRE TO THE BOARD (BOARD CONNECTOR "WATER LEV.")**

**NOTE: THE NEW SENSOR IS INTERCHANGEABLE WITH THE OLD ONE**

*SOSTITUIRE IL SENSORE DI LIVELLO ACQUA E COLLEGARE IL FILO ALLA SCHEDA (CONNETTORE DELLA SCHEDA "WATER LEV.")*

*NOTA: IL NUOVO SENSORE È INTERCambiabile CON IL VECCHIO*

**REPLACE THE BOARD**

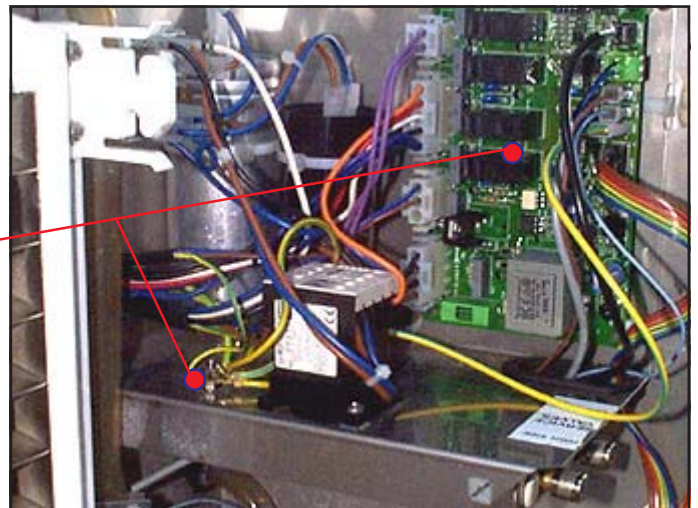
**NOTE: THE BOARD CONNECTORS ARE THE SAME (EXCEPT ICE AND WATER LEVEL SENSOR CONNECTORS)**

**THEN CONNECT THE GROUND CABLE TO THE BOARD (BOARD CONNECTOR "GND") AND TO THE GROUND TERMINAL**

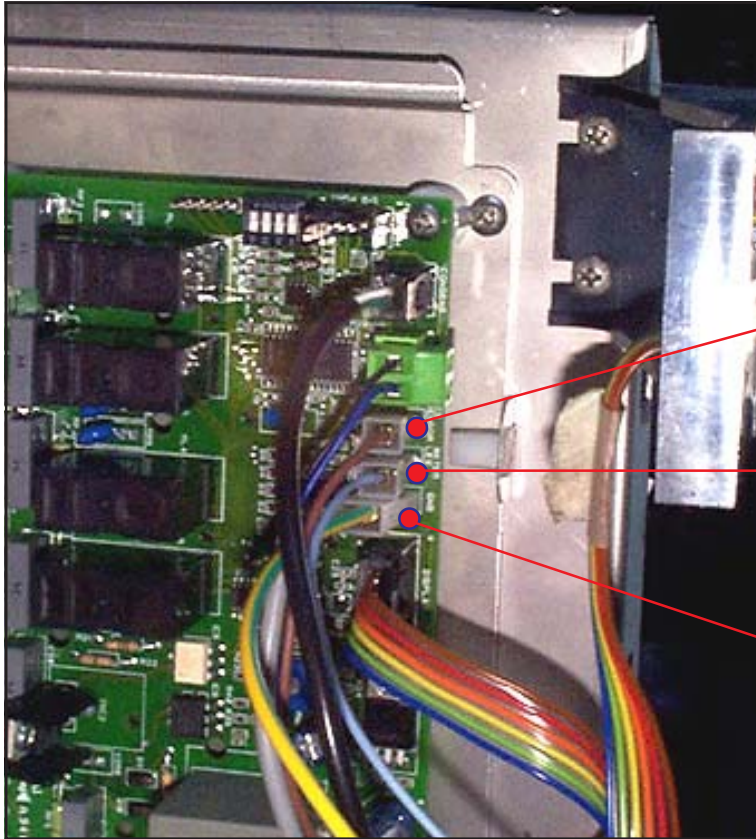
*SOSTITUIRE LA SCHEDA*

*NOTA: I CONNETTORI DELLA SCHEDA SONO GLI STESSI (ECCEtTO I CONNETTORI DEI SENSORI GHACCIO E ACQUA)*

*POI COLLEGARE IL CAVO DI TERRA ALLA SCHEDA (CONNETTORE DELLA SCHEDA "GND") E AL MORSETTO DI TERRA*



# PURE WATER BOARD



**ICE SENSOR CONNECTOR**

*CONNETTORE SENSORE GHIACCIO*

**WATER LEVEL SENSOR CONNECTOR**

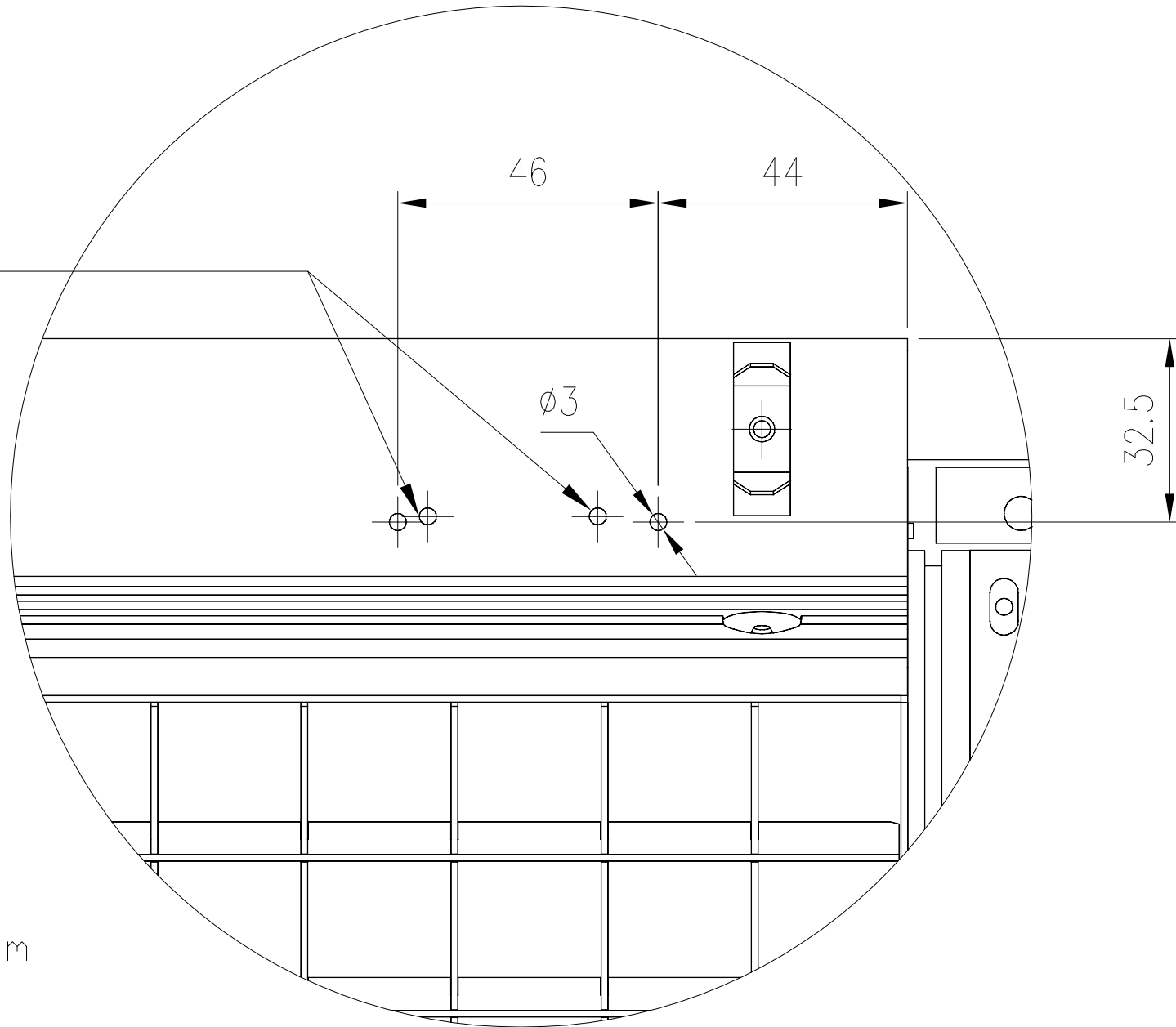
*CONNETTORE SENSORE DI LIVELLO  
ACQUA*

**GROUND CONNECTOR**

*CONNETTORE DI TERRA*

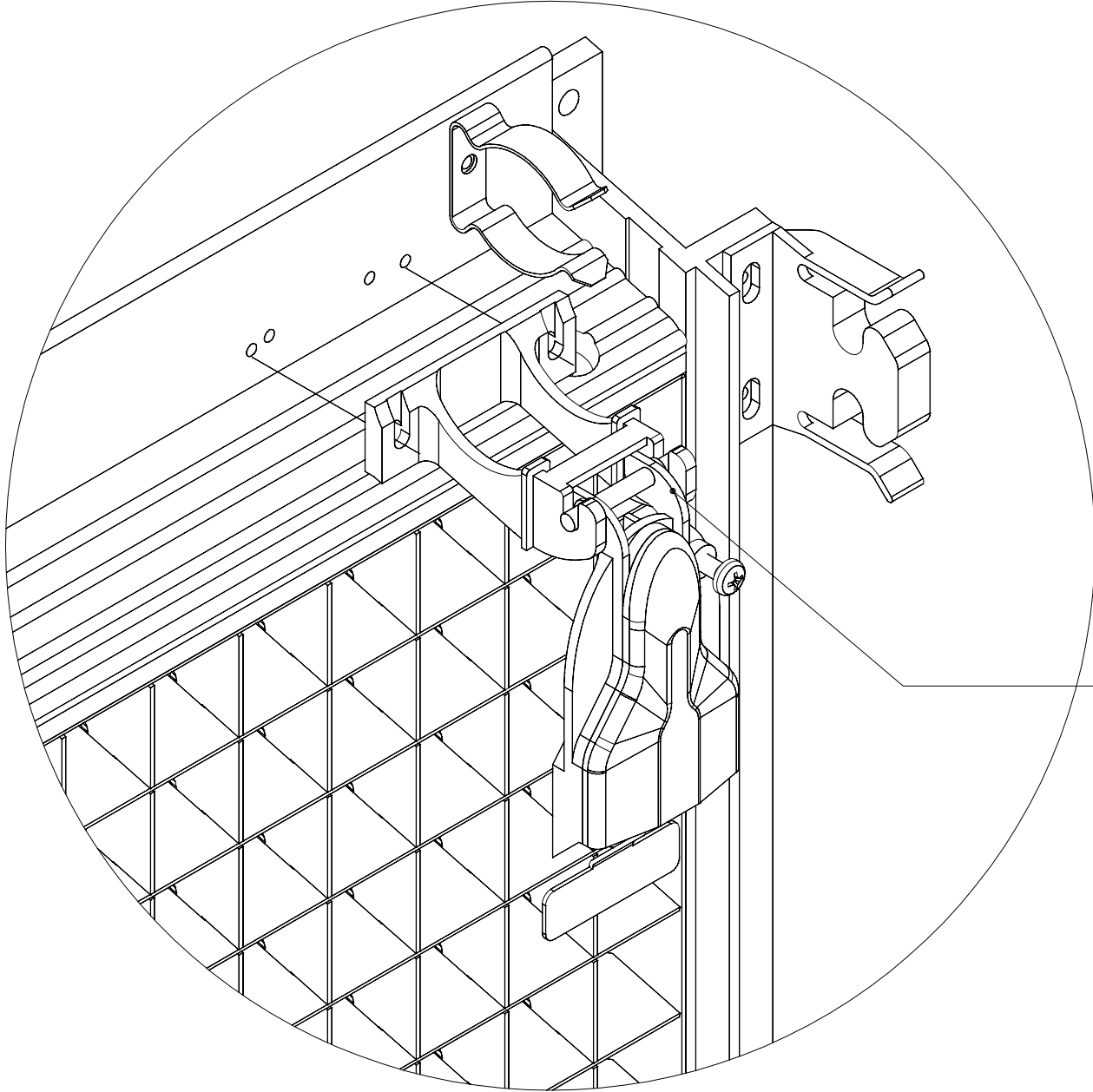
B (1:2)

OLD HOLES

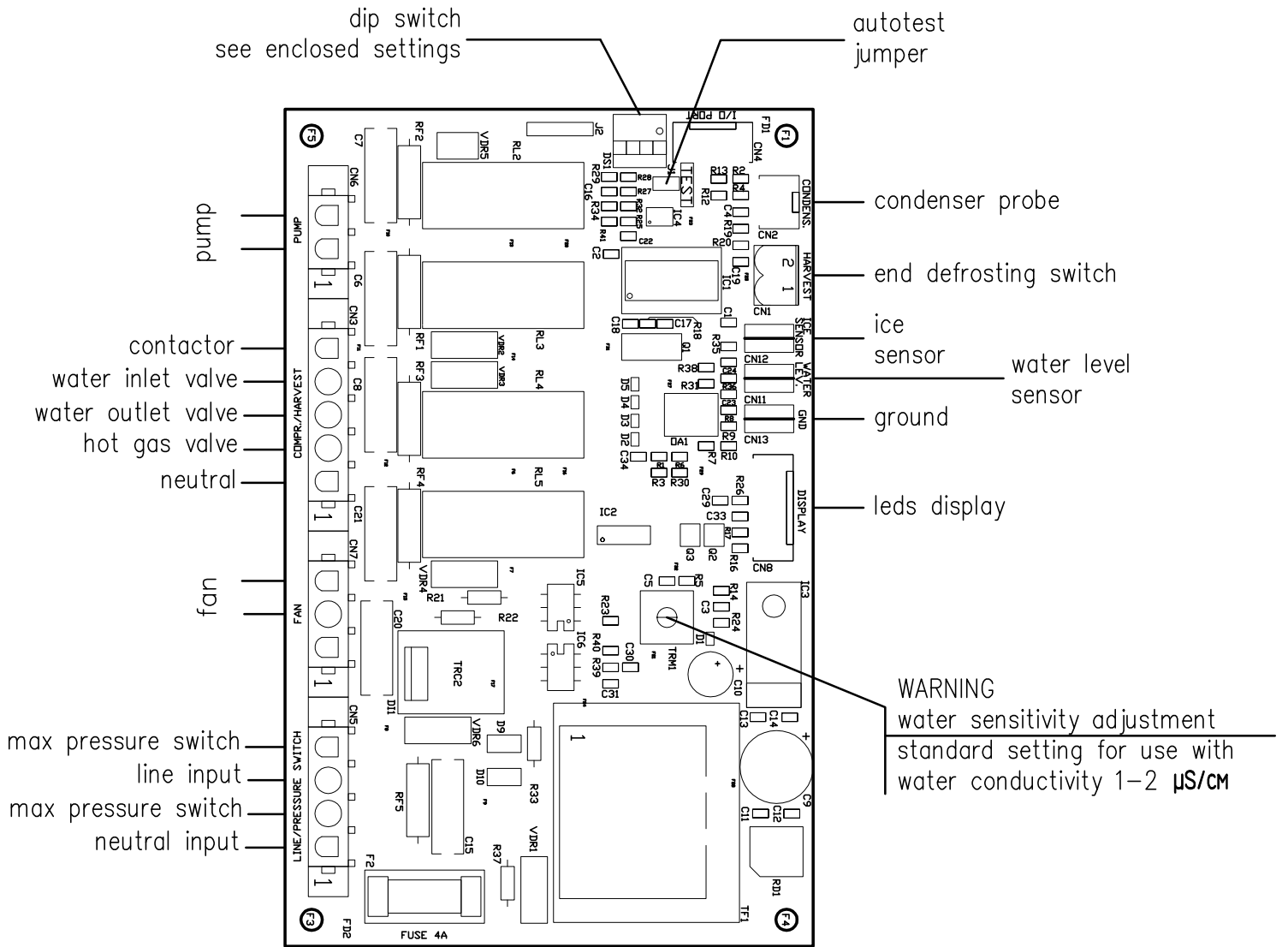


QUOTE IN mm

A (1:1.25)



NEW ICE SENSOR





# SIMAG

ICE MACHINES

[www.simag.it](http://www.simag.it)

SIMAG  
via Risorgimento, 4  
20017 Mazzo di Rho (MI) - Italy  
Tel. +39 02 93900215 (Commerciale - Sales Dept.)  
Tel. +39 02 93960357 (Assistenza - Service Dept.)  
Fax +39 02 93900226 (Commerciale - Sales Dept.)  
Fax +39 02 93960366 (Assistenza - Service Dept.)  
e-mail: [sales@simag.it](mailto:sales@simag.it)  
e-mail: [service@simag.it](mailto:service@simag.it)

Singapore Office  
SIMAG FAR EAST  
627A Aljunied Road  
04-04 Biztech Centre  
Singapore 389842  
Tel. ++65 6738 5393  
Fax ++65 6738 1959  
e-mail: [scotsice@singnet.com.sg](mailto:scotsice@singnet.com.sg)



Certified ISO 9001  
TOTAL QUALITY

