

## BOLLETTINO DI SERVIZIO – 01/SETTEMBRE 2009

# SDN 25 - SDN 30 - SDN 35

## NUOVO TIMER

Dopo aver effettuato positivamente dei test della corretta funzionalità su centinaia di Fabbricatori di ghiaccio stiamo passando da un TIMER elettromeccanico ad uno elettronico su tutta la Serie SDN.

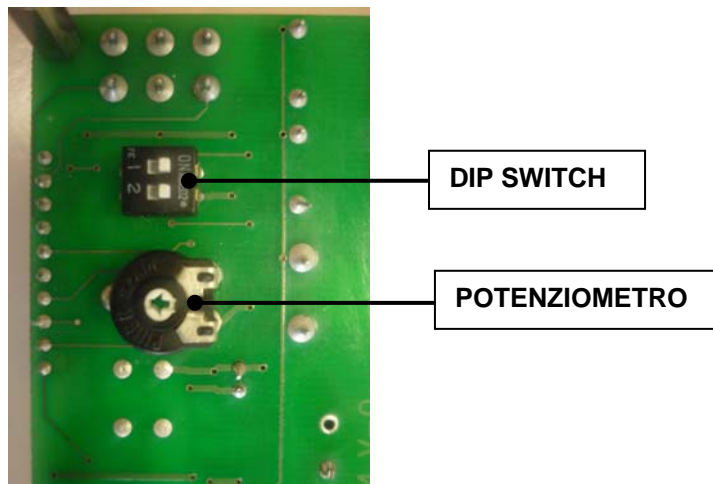


I primi modelli interessati all'installazione del nuovo TIMER Elettronico risultano i Modelli SDN 25, SDN 30 e SDN 35, così partendo delle seguenti Matricole:

<b>SDN 25</b>	<b>Serial Number</b>	<b>223063</b>
<b>SDN 30</b>	<b>Serial Number</b>	<b>778803</b>
<b>SDN 35</b>	<b>Serial Number</b>	<b>275824</b>

è stato introdotto un TIMER Elettronico disponibile con codice ricambio **620507 00**.

Il nuovo Timer Elettronico è dotato di un DIP Switch (interruttore a commutatori numerici), e di un Potenziometro, vedasi foto sottostante:

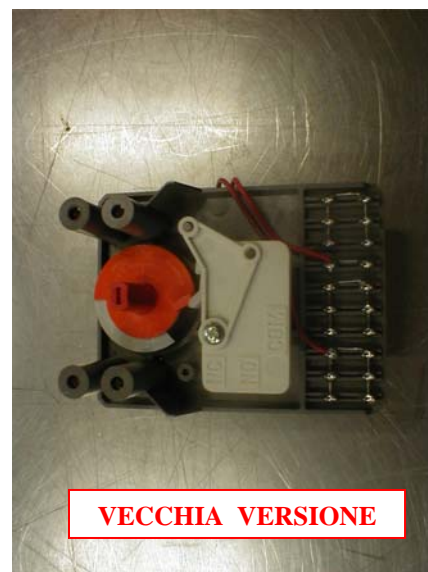


Il DIP SWITCH ha due (2) tasti di commutazione (OFF-ON) che permettono di modificare le seguenti funzioni:

- Il primo tasto del DIP SWITCH. ON-ACCESO, posizione standard, alimenta direttamente il compressore. OFF-SPENTO, disalimenta il compressore. Esso sostituisce il precedente Interruttore del Compressore.
- Il secondo tasto del DIP SWITCH. ON-ACCESO, 12'. Fase del ciclo di congelamento equivalente a 12 minuti. OFF-SPENTO a 8 minuti.

POTENZIOMETRO utilizzato per la regolazione del tempo d'inversione da 60" min. a 180" max.

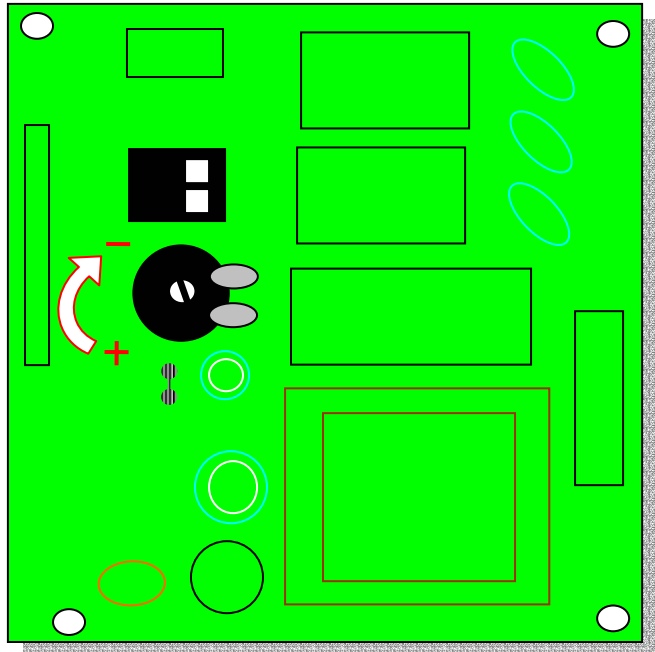
Dato che i collegamenti elettrici risultano differenti, il nuovo TIMER Elettronico NON è intercambiabile con la precedente versione utilizzata su gli stessi modelli, vedasi foto sottostante:



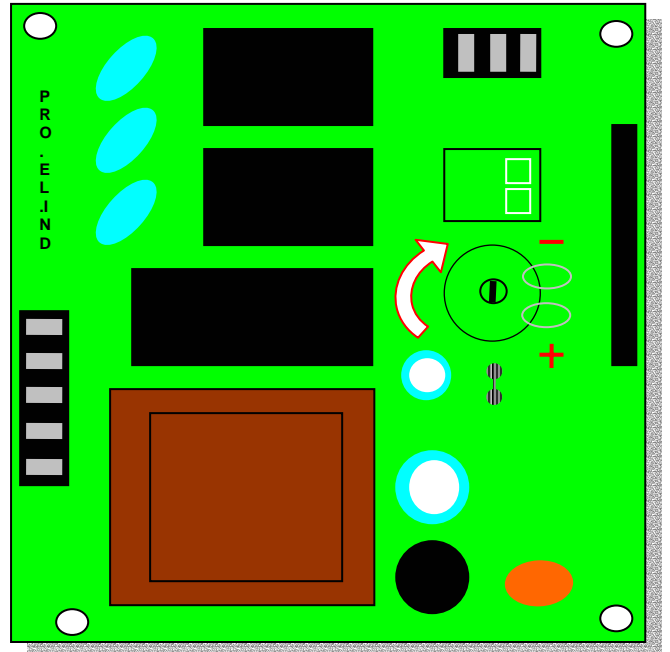
In allegato potete trovare lo schema illustrativo del nuovo TIMER Elettronico così come lo schema elettrico dei Fabbricatori di ghiaccio.

# TIMER ELETTRONICO

VISTA POSTERIORE

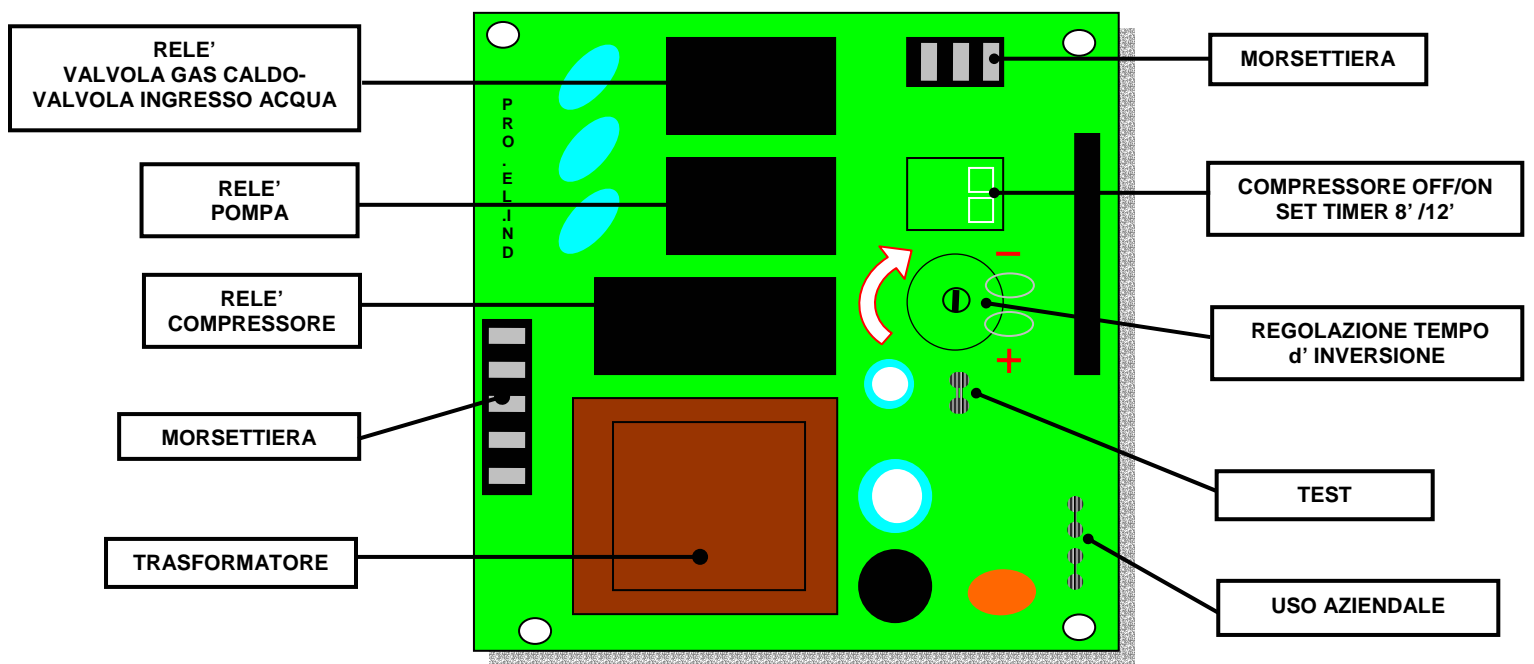


VISTA FRONTALE



VISTA POSTERIORE

VISTA FRONTALE



# TIMER ELETTRONICO

# SCHEMA ELETTRICO

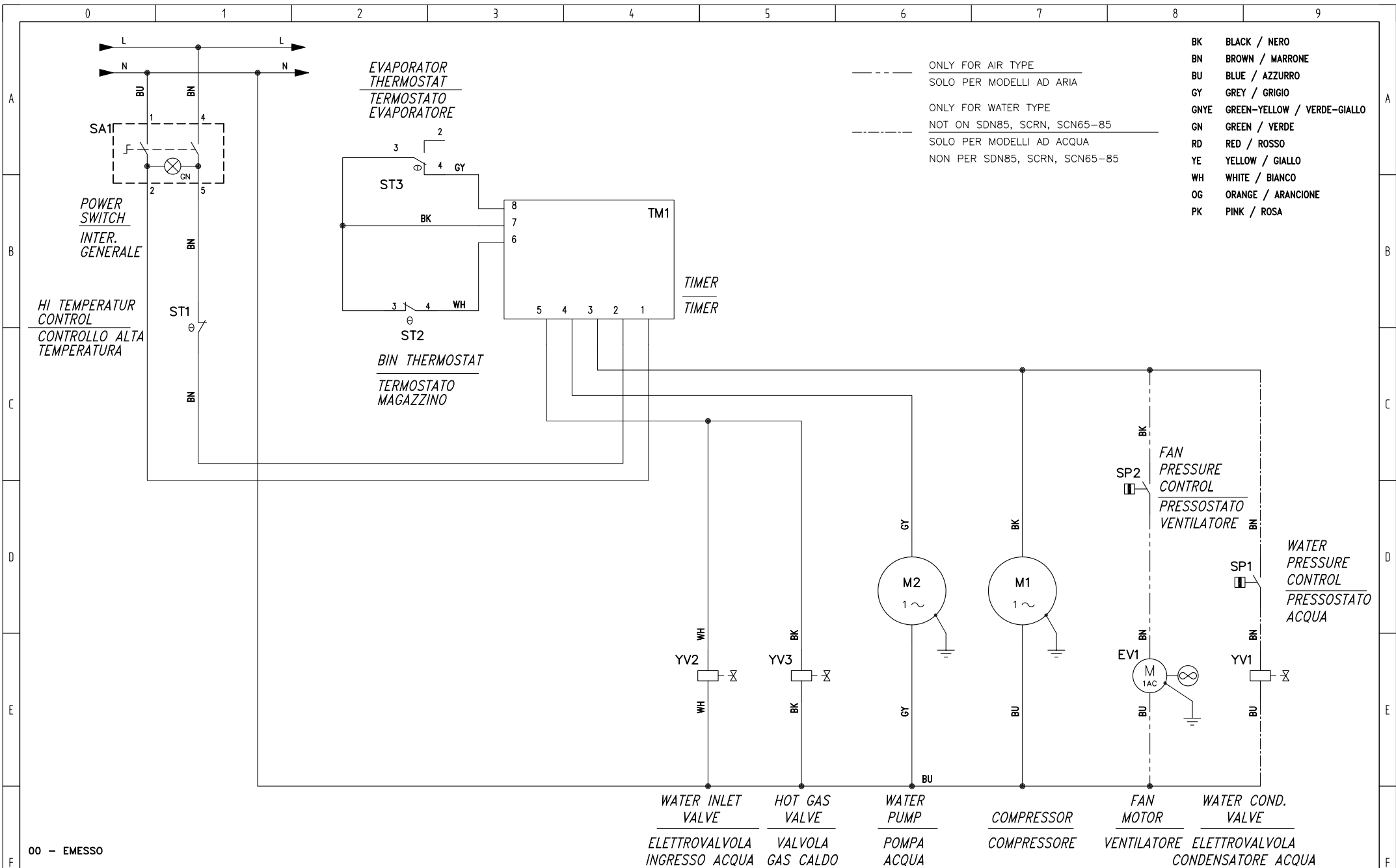
## ELECTRICAL WIRING DIAGRAM

# SDN 25/30/35/45/65/85

# SCRN/SCN 35/45/65/85

00 - EMESSO

00	04629	RG	09.02.09	DATA	09.02.09	PRIMA PAGINA <i>FIRST PAGE</i>	SDN 25/30/35/45/65/85 SCRN/SCN 35/45/65/85	 FRIMONT S.p.a.	230 Vac 50/60 Hz	=			
				DISEGN.	R.GHIANI						+		
				VISTO	G.ROMAGNOLI								
REV.	MODIFICA	SG	DATA	FIRMA	APPR.	G.ROMAGNOLI	SOST. IL : 09.02.09	SOST. DA : G.ROMAGNOLI	FILE : 05057800.DWG	050578-00	00	FG. 1	
0			1			2	3	4	5	6	7	8	9



00 - EMESSO

00	04629	RG	09.02.09	DATA	09.02.09
				DISEGN.	R.GHIANI
				VISTO	G.ROMAGNOLI
REV.	MODIFICA	SG	DATA	FIRMA	APPR.
				G.ROMAGNOLI	

SCHEMA ELETTRICO  
ELECTRICAL WIRING DIAGRAM

SOST. IL : 09.02.09 SOST. DA : G.ROMAGNOLI

SDN 25/30/35/45/65/85  
SCRN/SCN 35/45/65/85

FILE : 05057800.DWG



230 Vac 50/60 Hz

050578-00

00 FG. 2  
F.T. 4

Sim.\Sym.	Sigla\Item	Funzione\Use Type	Sim.\Sym.	Sigla\Item	Funzione\Use Type	Sim.\Sym.	Sigla\Item	Funzione\Use Type
	EV1	Fan motor Ventilatore		YV3	Hot gas valve Elettrovalvola gas caldo			
	M1	Compressor Compressore						
	M2	Water pump Pompa acqua						
	SA1	Power switch Interruttore generale						
	SP1	Water pressure control Pressostato acqua						
	ST1	HI Temperature control Controllo alta temperatura						
	ST2	Bin thermostat Termostato magazzino						
	ST3	Evaporator thermostat Termostato evaporatore						
	TM1	Electronic timer Timer elettronico						
	YV1	Water condenser valve Elettrovalvola acqua condensatore						
	YV2	Water inlet valve Elettrovalvola ingresso acqua						

00 - EMESSO

00	04629	RG	09.02.09	DATA	09.02.09	LEGENDA SIMBOLI <b>SYMBOLS LEGEND</b>	SDN 25/30/35/45/65/85 SCR/SCN 35/45/65/85		230 Vac 50/60 Hz  = +	050578-00	00	FG. <b>3</b>
				DISEGN.	R.GHIANI							F.T. <b>4</b>
REV.	MODIFICA	SG	DATA	FIRMA	APPR.							G.ROMAGNOLI

0 1 2 3 4 5 6 7 8 9

