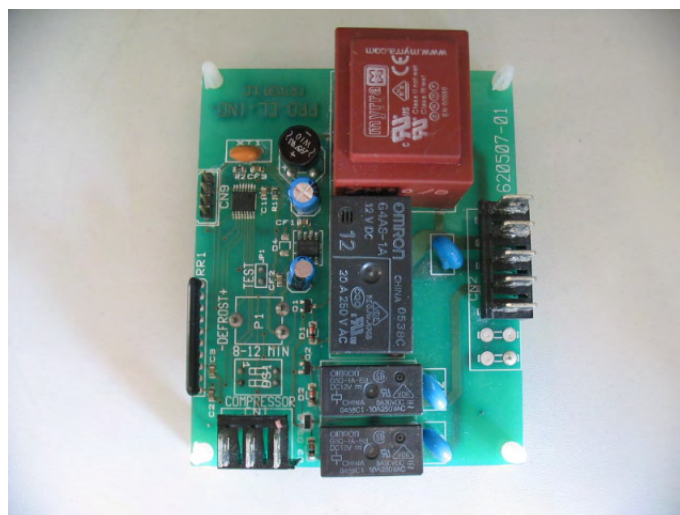


BOLLETTINO DI SERVIZIO – 01/DICEMBRE 2009

SDN 85 - SDN 145 - SDN 215

NUOVO TIMER

Dopo averlo introdotto nei Modelli SDN 25-30-35, stiamo passando da un TIMER elettromeccanico ad uno elettronico su tutta la Serie SDN.

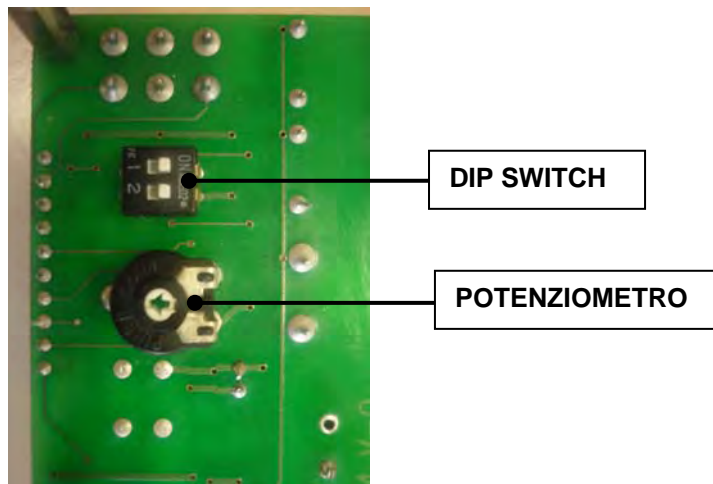


così partendo dalle seguenti Matricole:

SDN 85	Serial Number	557105
SDN 145	Serial Number	953473
SDN 215	Serial Number	91308

è stato introdotto un TIMER Elettronico disponibile con codice ricambio **620507 01**.

Il nuovo Timer Elettronico è dotato di un DIP Switch (interruttore a commutatori numerici), e di un Potenziometro, vedasi foto sottostante:



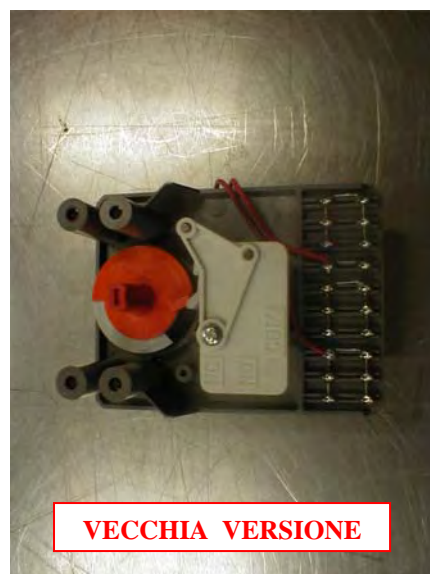
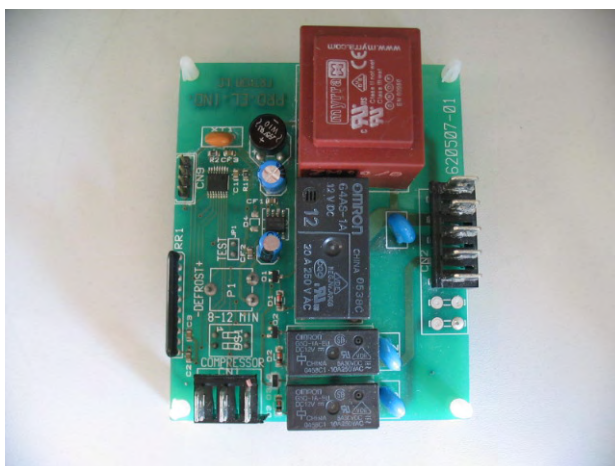
Il DIP SWITCH ha due (2) tasti di commutazione (OFF-ON) che permettono di modificare le seguenti funzioni:

- Il primo tasto del DIP SWITCH. ON-ACCESO, posizione standard, alimenta direttamente il compressore. OFF-SPENTO, disalimenta il compressore. Esso sostituisce il precedente Interruttore del Compressore.
- Il secondo tasto del DIP SWITCH. ON-ACCESO, 12'. Fase del ciclo di congelamento equivalente a 12 minuti. OFF-SPENTO a 8 minuti.

POTENZIOMETRO utilizzato per la regolazione del tempo d'inversione da 60" min. a 180" max.

Dato che i collegamenti elettrici risultano differenti, il nuovo TIMER Elettronico NON è intercambiabile con la precedente versione utilizzata su gli stessi modelli, vedasi foto sottostante:

NUOVA VERSIONE



In allegato potete trovare lo schema elettrico dei Fabbricatori di ghiaccio.

SCHEMA ELETTRICO

ELECTRICAL WIRING DIAGRAM

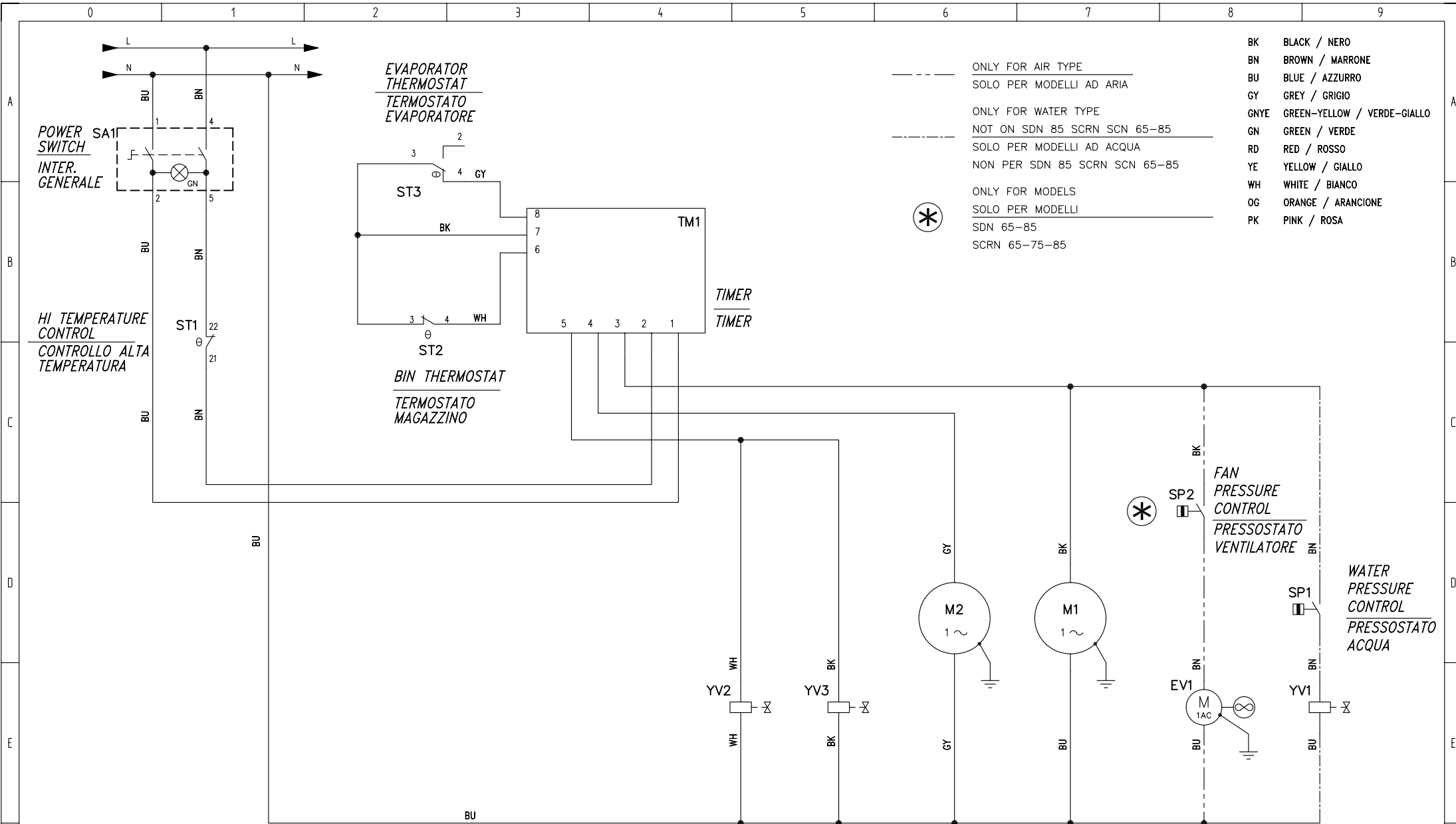
SDN 25/30/35/45/65/85

SCRN/SCN 35/45/65/75/85

00 - EMESSO

00	04629	RG	09.0209		DATA	09.02.09	SCHEMA ELETTRICO <i>ELECTRICAL WIRING DIAGRAM</i>			SDN 25/30/35/45/65/85 SCRN/SCN 35/45/65/75/85		230 Vac 50/60 Hz		= =		
					DISEGN.	R.GHIANI						+		+		
					VISTO	G.ROMAGNOLI						050578-00		00	FG. 1	
REV.	MODIFICA	SG	DATA	FIRMA	APPR.	G.ROMAGNOLI	SOST. IL :	09.02.09	SOST. DA :	G.ROMAGNOLI	FILE :	05057800.DWG			F.S. 4	

0 1 2 3 4 5 6 7 8 9



00	04629	RG	09.0209		DATA	09.02.09						
					DISEGN.	R.GHIANI						
					VISTO	G.ROMAGNOLI						
REV.	MODIFICA	SG	DATA	FIRMA	APPR.	G.ROMAGNOLI	SOST. IL :	09.02.09	SOST. DA :	G.ROMAGNOLI	FILE :	05057800.DWG

SCHEMA ELETTRICO
ELECTRICAL WIRING DIAGRAM

SDN 25/30/35/45/65/85
SCRN/SCN 35/45/65/75/85

230 Vac 50/60 Hz

050578-00

00	FG. 2
	F.S. 4

SCHEMA ELETTRICO

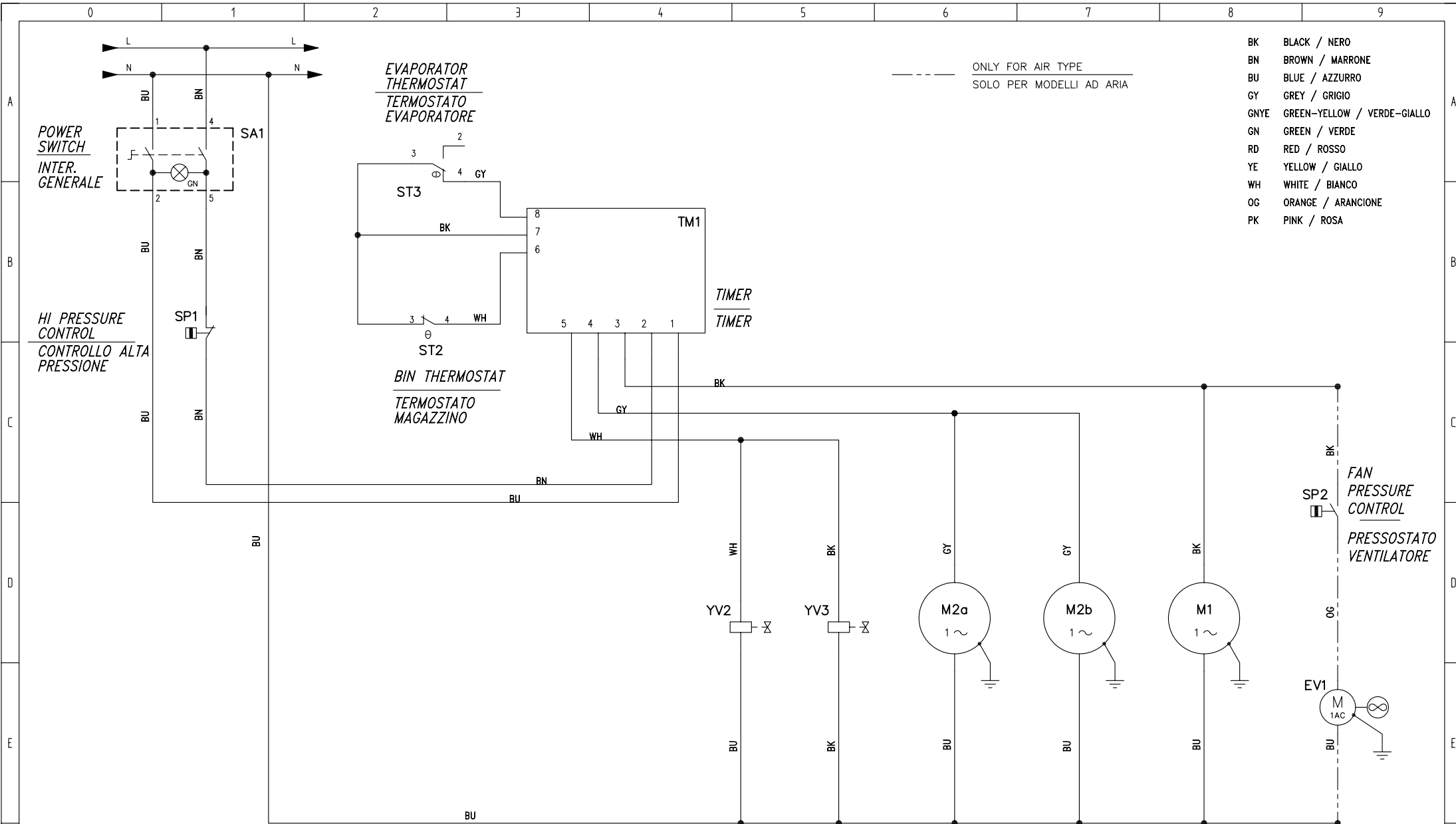
ELECTRICAL WIRING DIAGRAM

SDN 145/215

00 - EMESSO

00	04710	SB	09.0209		DATA	09.12.09	SCHEMA ELETTRICO <i>ELECTRICAL WIRING DIAGRAM</i>			SDN 145/215		230 Vac 50/60 Hz		=	=
					DISEGN.	S.BERTOLETTI								+ +	
					VISTO	G.ROMAGNOLI									
REV.	MODIFICA	SG	DATA	FIRMA	APPR.	G.ROMAGNOLI	SOST. IL :	09.12.09	SOST. DA :	G.ROMAGNOLI	FILE :	050578-01	00	FG. 1	F.S. 4

0 1 2 3 4 5 6 7 8 9

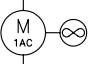
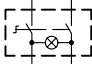

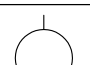
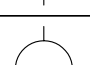
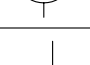



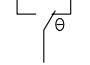

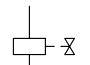


- BK BLACK / NERO
- BN BROWN / MARRONE
- BU BLUE / AZZURRO
- GY GREY / GRIGIO
- GNYE GREEN-YELLOW / VERDE-GIALLO
- GN GREEN / VERDE
- RD RED / ROSSO
- YE YELLOW / GIALLO
- WH WHITE / BIANCO
- OG ORANGE / ARANCIONE
- PK PINK / ROSA

----- ONLY FOR AIR TYPE
 SOLO PER MODELLI AD ARIA

00 - EMESSO

00	04710	SB	09.0209	DATA	09.12.09	SCHEMA ELETTRICO ELECTRICAL WIRING DIAGRAM			SDN 145/215		230 Vac 50/60 Hz			
				DISEGN.	S.BERTOLETTI						050578-01	00	FG. 2 F.S. 4	
REV.	MODIFICA	SG	DATA	FIRMA	APPR.	G.ROMAGNOLI	SOST. IL :	09.12.09	SOST. DA :	G.ROMAGNOLI	FILE :	05057801.DWG		

Sim.\Sym.	Sigla\Item	Funzione\Use Type	Sim.\Sym.	Sigla\Item	Funzione\Use Type	Sim.\Sym.	Sigla\Item	Funzione\Use Type
	EV1	Fan motor Ventilatore		SA1	Power switch Interruttore generale			
	M1	Compressor Compressore						
	M2a	Water pump Pompa acqua						
	M2b	Water pump Pompa acqua						
	SP1	HI Pressure control Controllo alta pressione						
	SP2	Fan pressure control Pressostato ventilatore						
	ST2	Bin thermostat Termostato magazzino						
	ST3	Evaporator thermostat Termostato evaporatore						
	TM1	Electronic timer Timer elettronico						
	YV2	Water inlet valve Elettrovalvola ingresso acqua						
	YV3	Hot gas valve Elettrovalvola gas caldo						

00 - EMESSO

00	04710	SB	09.0209		DATA	09.12.09	LEGENDA SIMBOLI SYMBOLS LEGEND			SDN 145/215		230 Vac 50/60 Hz		= = + +		
				DISEGN.	S.BERTOLETTI											
				VISTO	G.ROMAGNOLI											
REV.	MODIFICA	SG	DATA	FIRMA	APPR.	G.ROMAGNOLI	SOST. IL :	09.12.09	SOST. DA :	G.ROMAGNOLI	FILE :	05057801.DWG	050578-01		00	FG. 3 F.S. 4

0 1 2 3 4 5 6 7 8 9

