

# **SIMAG**

**SM 30**

**SM 40**

**SM 70**

**SM 120**

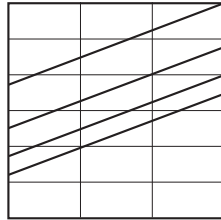
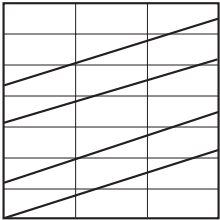
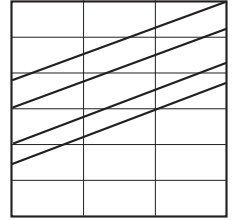
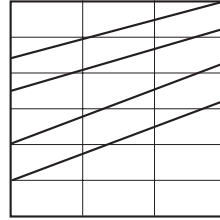
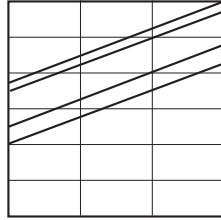
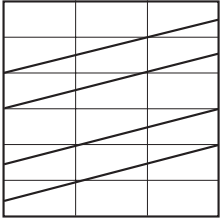
**VERSIONE R134A - R404A**  
**VERSION R134A - R404A**

**Fabbricatori di ghiaccio a cubetti**  
**Machines à glaçons**

090091.06 - REV. 11/2006

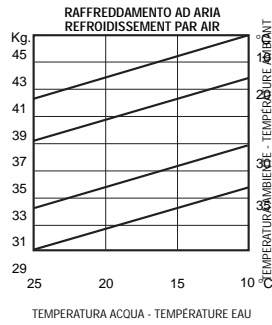
INDICE	PAGINA	TABLE DES MATIÈRES	PAGE
INFORMAZIONI GENERALI ED INSTALLAZIONE	1	INFORMATIONS GÉNÉRALES ET INSTALLATION	14
Introduzione	1	Introduction	14
Disimballaggio ed ispezione	1	Déballage et vérification	14
Posizionamento e livellamento	1	Mise en place et de niveau	14
Collegamenti elettrici	1	Branchements électriques	14
Alimentazione idraulica e scarico	2	Branchements d'arrivée et d'évacuation d'eau	15
Controllo finale	2	Liste de contrôle final	15
Schema di installazione	3	Installation pratique	16
ISTRUZIONI DI FUNZIONAMENTO	4	INSTRUCTIONS DE FONCTIONNEMENT	17
Avviamento	4	Mise en marche (Démarrage)	17
Controlli da effettuare dopo l'avviamento	4	Vérification de fonctionnement	17
PRINCIPIO DI FUNZIONAMENTO	6	PRINCIPE DE FONCTIONNEMENT	19
Ciclo di congelamento	6	Cycle de congélation	19
Ciclo di sbrinamento	6	Cycle de démoulage	19
Sequenza comandi	7	Séquence électrique	20
Sequenza componenti elettrici	7	Fonctionnement - Séquence électrique	20
Descrizione dei componenti	8	Description de composants	21
Servizio analisi guasti	10	Diagnostic et dépannage	23
ISTRUZIONI PER LA MANUTENZIONE E LA PULIZIA	12	INSTRUCTIONS D'ENTRETIEN ET DE NETTOYAGE	25
Premessa	12	Généralités	25
Pulizia del fabbricatore di ghiaccio	12	Entretien	25
Istruzioni per la pulizia del circuito idraulico	12	Nettoyage du circuit d'eau	25

# Diagrammi di produzione - Capacité de production

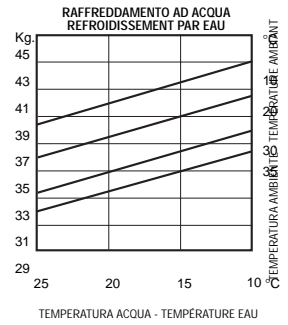


## SM 30

PRODUZIONE GHACCIO PER 24 ORE - PRODUCTION DE GLACE PAR 24 HEURES

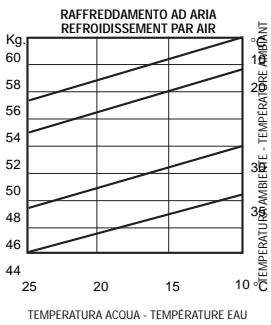


PRODUZIONE GHACCIO PER 24 ORE - PRODUCTION DE GLACE PAR 24 HEURES

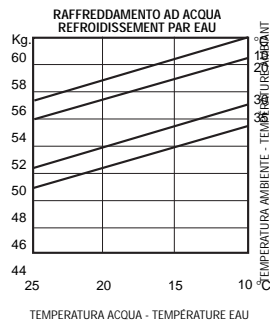


## SM 40

PRODUZIONE GHACCIO PER 24 ORE - PRODUCTION DE GLACE PAR 24 HEURES

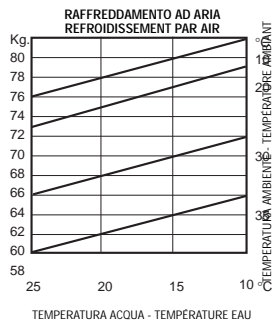


PRODUZIONE GHACCIO PER 24 ORE - PRODUCTION DE GLACE PAR 24 HEURES

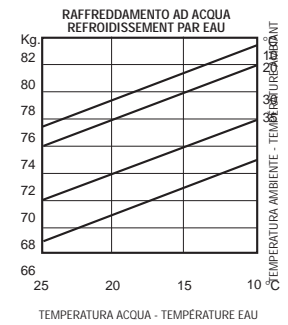


## SM 70

PRODUZIONE GHACCIO PER 24 ORE - PRODUCTION DE GLACE PAR 24 HEURES

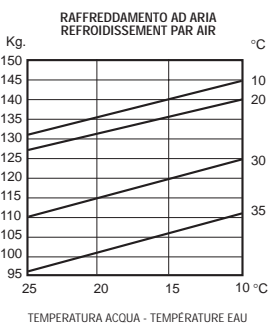


PRODUZIONE GHACCIO PER 24 ORE - PRODUCTION DE GLACE PAR 24 HEURES

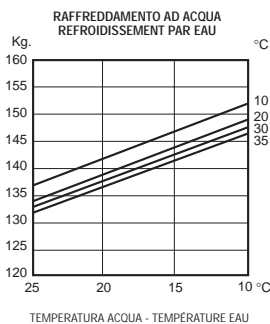


## SM 120

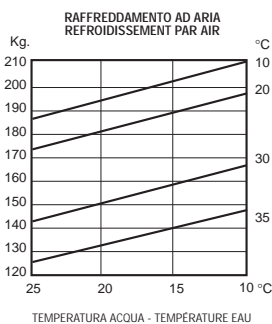
PRODUZIONE GHACCIO PER 24 ORE - PRODUCTION DE GLACE PAR 24 HEURES



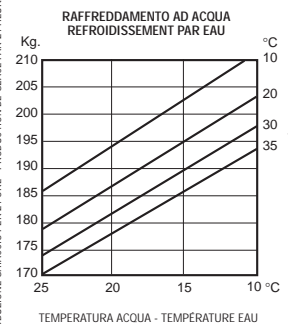
PRODUZIONE GHACCIO PER 24 ORE - PRODUCTION DE GLACE PAR 24 HEURES



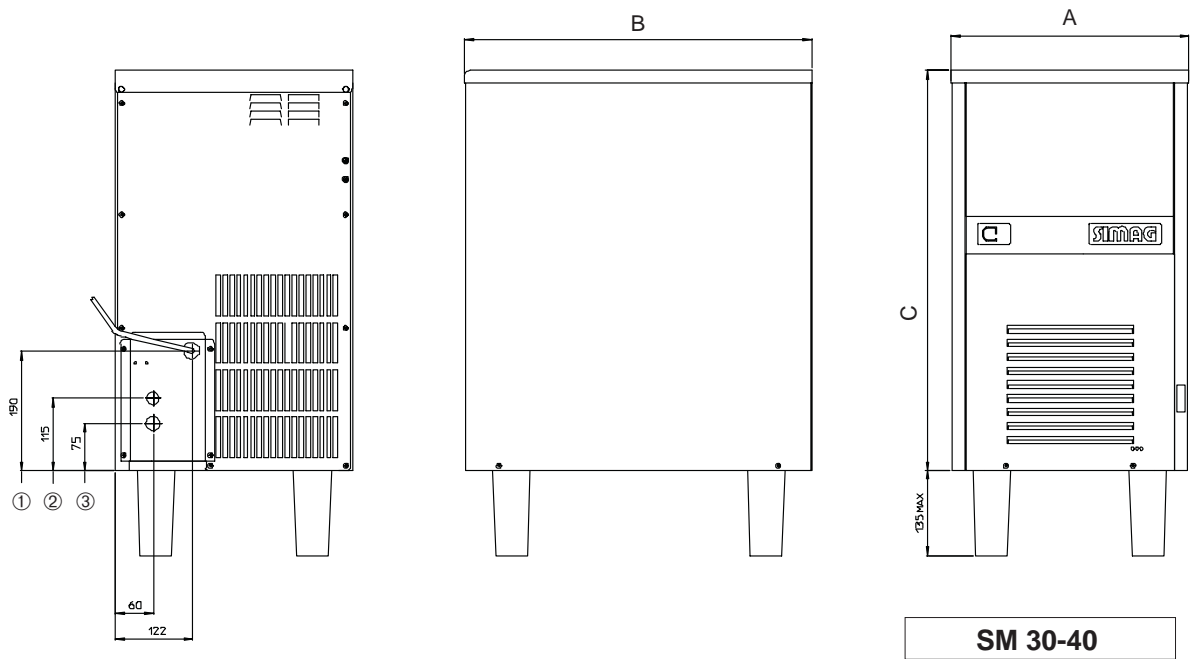
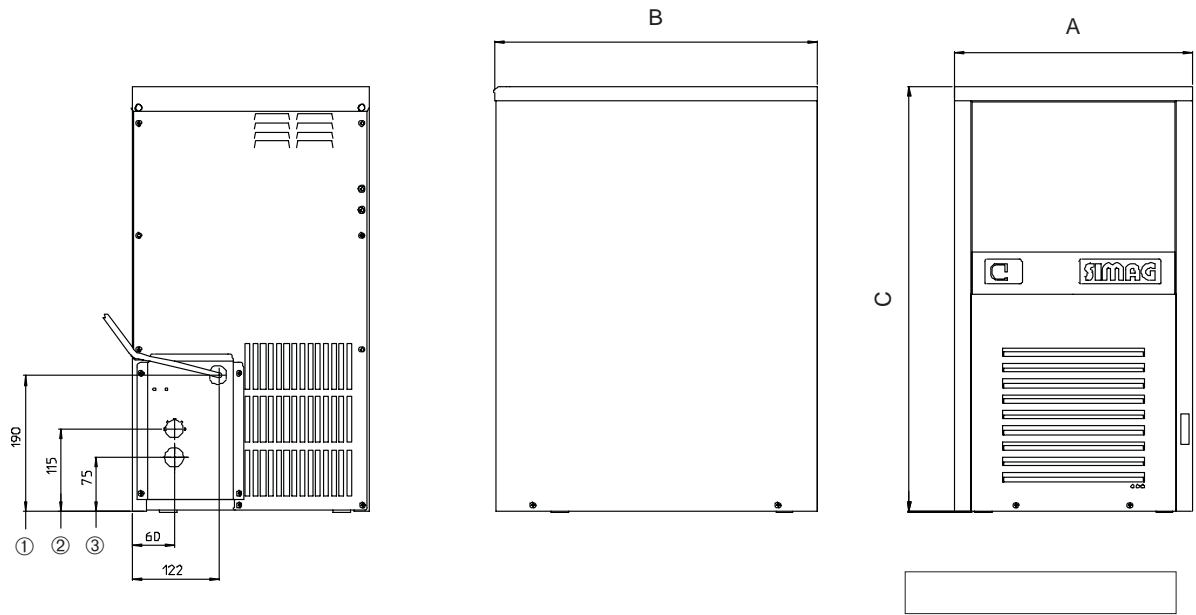
PRODUZIONE GHACCIO PER 24 ORE - PRODUCTION DE GLACE PAR 24 HEURES



PRODUZIONE GHACCIO PER 24 ORE - PRODUCTION DE GLACE PAR 24 HEURES

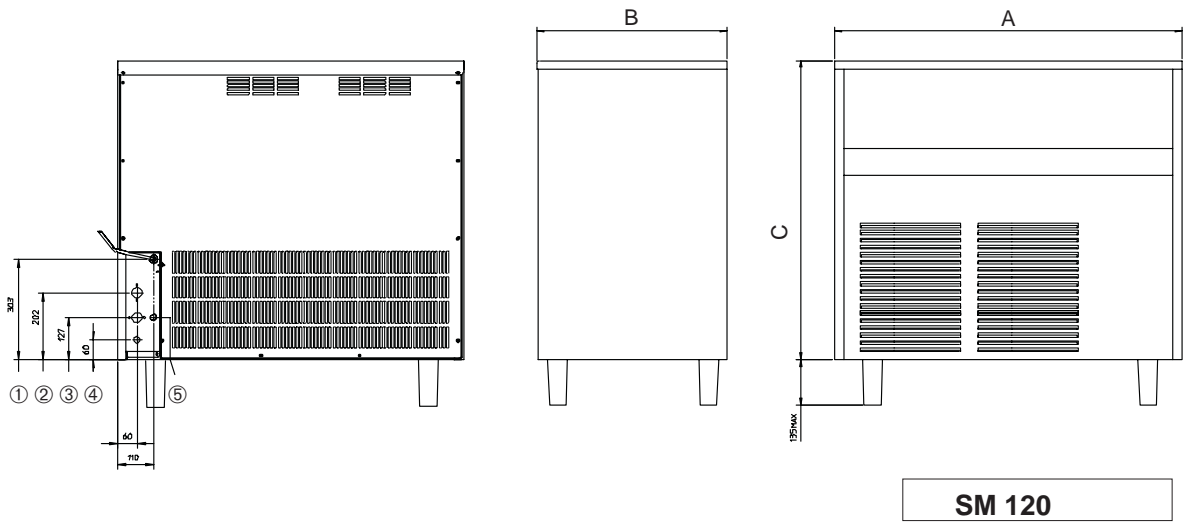
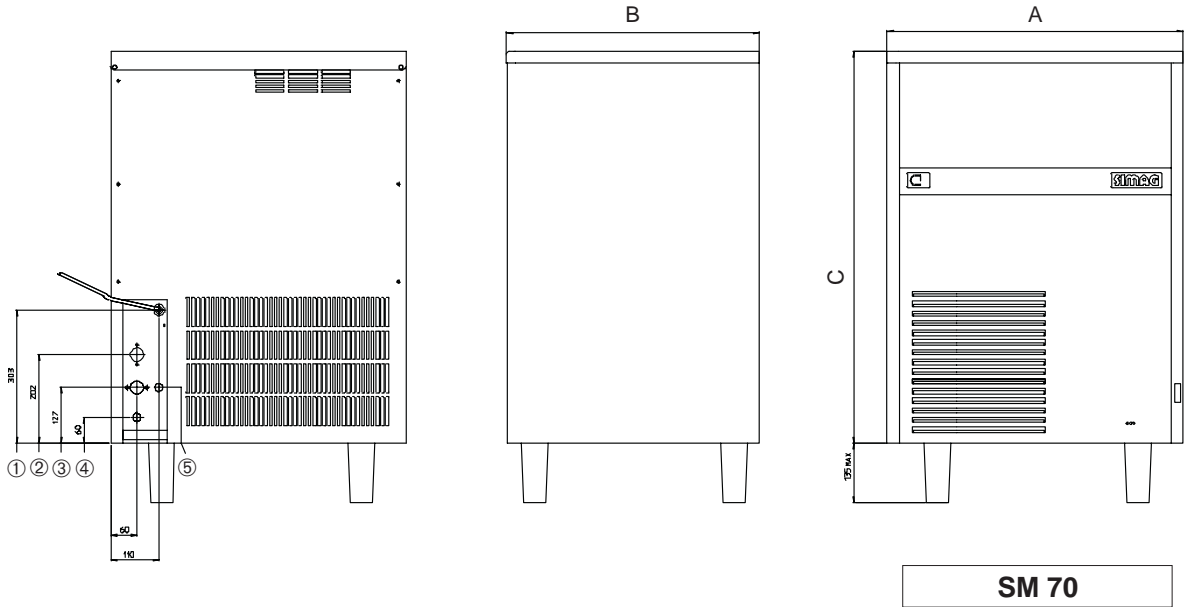


C



- ❶ CAVO DI ALIMENTAZIONE - CORDON D'ALIMENTATION
- ❷ Ø 20 SCARICO ACQUA - SORTIE D'EAU
- ❸ G3/4" ENTRATA ACQUA - ENTRÉE D'EAU

				SM 30 (mm)	SM 40 (mm)
A				485	485
B				572	572
C				721	816



- ❶ CAVO DI ALIMENTAZIONE - *CORDON D'ALIMENTATION*
- ❷ Ø 20 SCARICO ACQUA - *SORTIE D'EAU*
- ❸ G3/4" ENTRATA ACQUA - *ENTRÉE D'EAU*
- ❹ G3/4" SCARICO ACQUA - *SORTIE D'EAU\**
- ❺ G3/4" ENTRATA ACQUA - *ENTRÉE D'EAU\**

\* Vers. raffredd. ad acqua - *Seulem. pour refr. eau*

	SM 70 (mm)	SM 120 (mm)	
A	670	1045	
B	572	572	
C	890	900	

## SPECIFICHE TECNICHE - SPECIFICATIONS TECHNIQUES

	SC30	SC30W	SC40	SC40W	SC70	SC70W	SC120	SC120W
Alimentazione elettrica	230/50/1		230/50/1		230/50/1		230/50/1	
Alimentation électrique	-10÷+10%		-10÷+10%		-10÷+10%		-10÷+10%	
Condensazione	Aria	Acqua	Aria	Acqua	Aria	Acqua	Aria	Acqua
Condensation	Air	Eau	Air	Eau	Air	Eau	Air	Eau
Capacità contenitore (kg)								
Capacité bac (kg)	17		20		30		50	
Peso netto (kg)								
Poids net (kg)	45		48		61		94	
Potenza compressore CV								
Puissance compresseur CV	1/4		3/8		1/2		1	
Amperaggio di marcia								
Ampérage en marche	2.2		3.2		3.8		5,3	
Amperaggio d'aw.								
Ampérage de démarr.	11		17		20		29	
Potenza (Watt)								
Puissance (Watts)	380		530		650		1200	
Consumo elettr. in 24 ore (Kwh)								
Cons. electr. en 24 hrs (Kwh)	7.5		10.5		13		24	
Selezione cavi (mm <sup>2</sup> )								
Section fils (mm <sup>2</sup> )	3 x1		3x1		3x1		3 x 1,5	
Carica refig. R134A (gr)								
Charge refig. R134A (gr)	280	240	300	270	450	300		
Carica refig. R404A (gr)								
Charge refig. R404A (gr)							630	500
Dispositivo d'espansione	Tubo capi llare		Tubo capi llare		Tubo capi llare		Tubo capillare	
Détente du Réfrigérant	Tube capillaire		Tube capillaire		Tube capillaire		Tube capillaire	

## PRESSIONI DI FUNZIONAMENTO - PRESSIONS DE FONCTIONNEMENT

Pressione di mandata - Haute pression				
	SM 30	SM 40	SM 70	SM 120
Raffreddamento ad aria (21°C) Refroidissement par air (21°C)		8,5÷10 bar	8,5÷10 bar	8,5÷9,5 bar 15÷19,5 bar
Raffreddamento ad acqua Refroidissement par eau		8,5÷10 bar	8,5÷10 bar	9,5 bar 17 bar
Pressione di aspirazione - Basse pression				
Inizio/Fine ciclo di congelamento - Comm./Fin cycle de congelation				
	SM 30	SM 40	SM 70	SM 120
	0,8÷0,1 bar	0,8÷0,1 bar	0,8÷0,1 bar	3,6÷1,5 bar

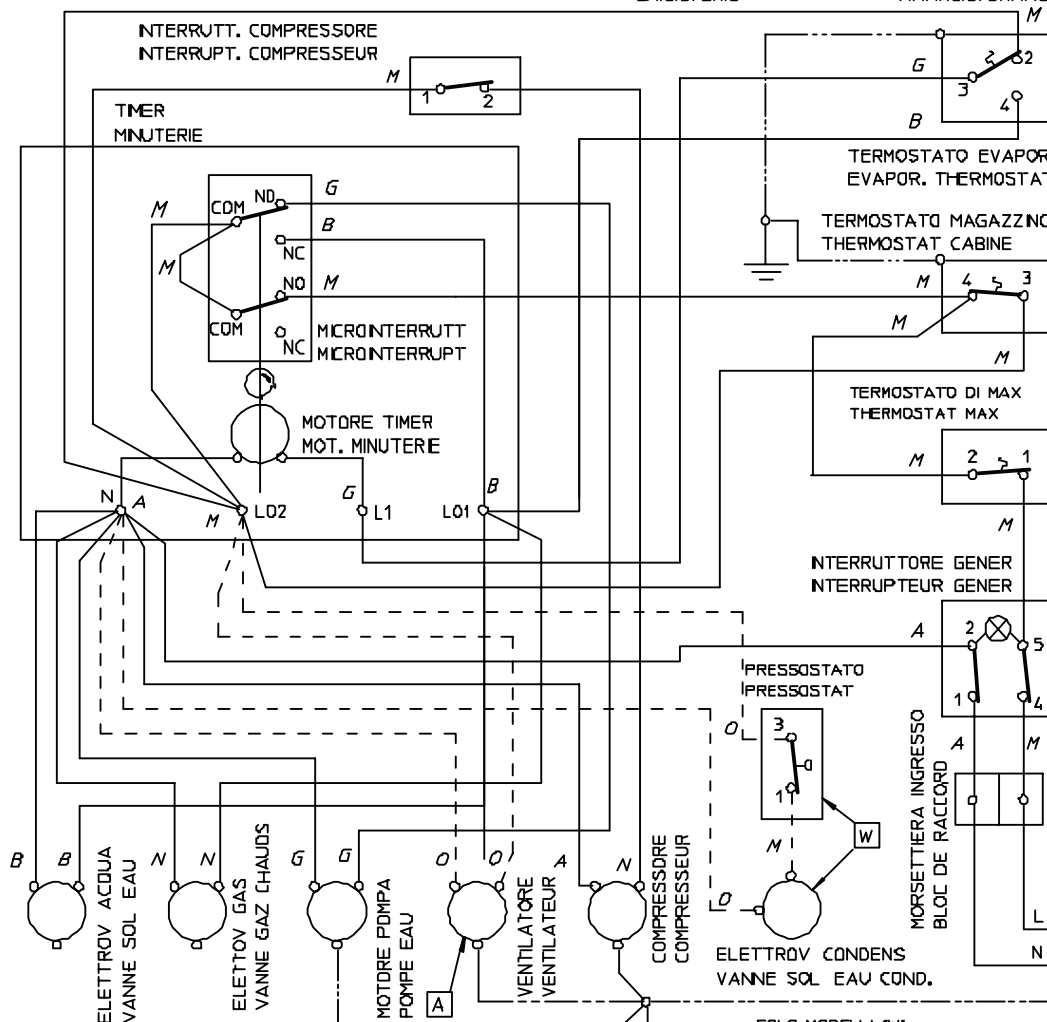
## SCHEMA ELETTRICO - SCHÉMA ELECTRIQUE

### 230/50/1

## RAFFREDDAMENTO AD ARIA ED AD ACQUA - REFROIDISSEMENT PAR AIR ET PAR EAU

# SM 30

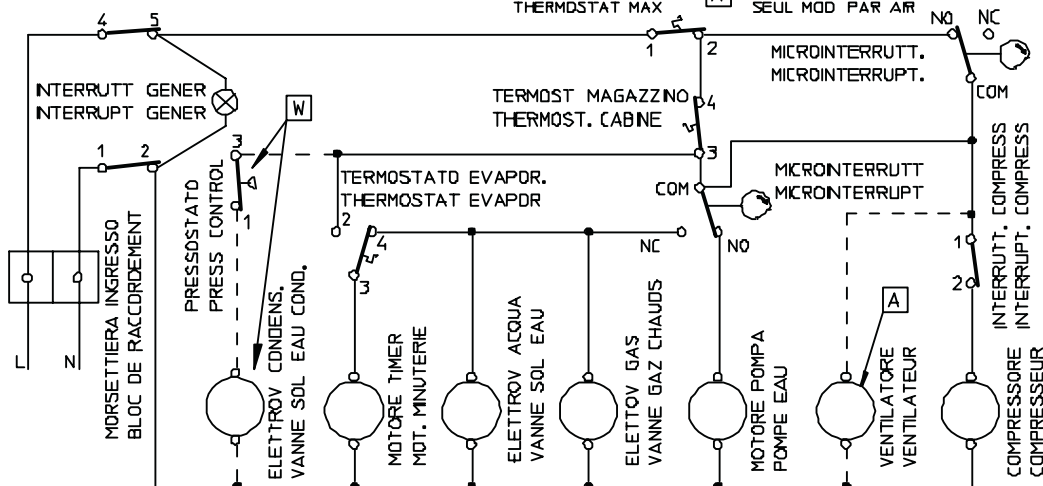
A - AZZURRO/BLEU  
 M - MARRONE/MARRON  
 G - GRIGIO/GRIS  
 B - BIANCO/BLANC  
 N = NERO/NOIR  
 O = ARANCIO/ORANGE



SCHEMA FUNZIONALE (MACCHINA IN FUNZIONE)  
 SCHEMA FUNCTIONAL (MACHINE EN MARCHE)

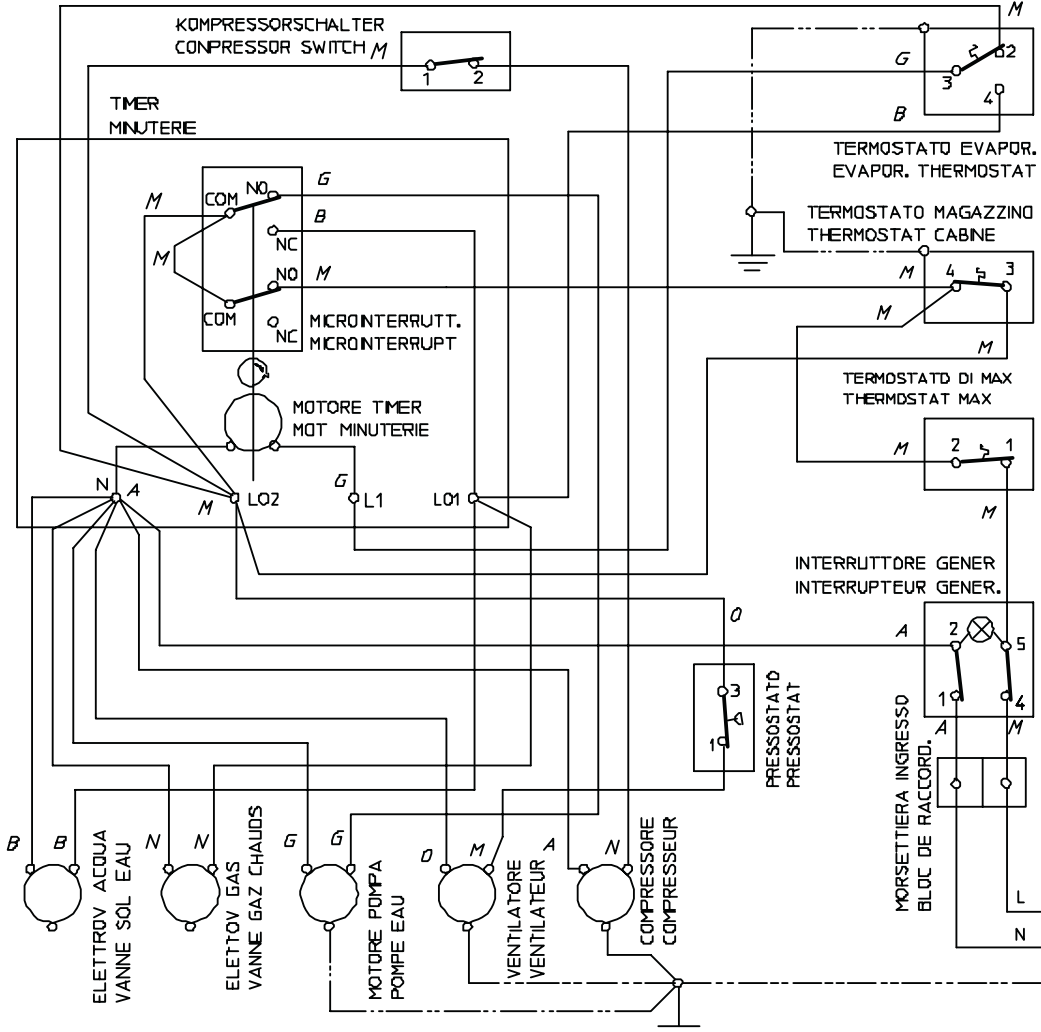
TERMOSTATO DI MAX  
 THERMOSTAT MAX

W = SOLO MODELLI "W"  
 SEUL MODEL EAU  
 A = SOLO MODELLI "ARIA"  
 SEUL MOD PAR AIR

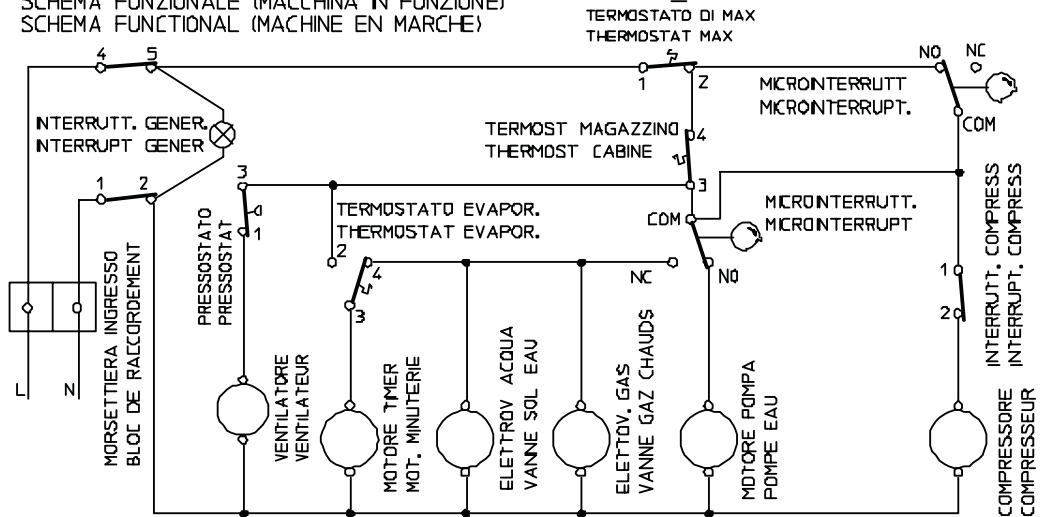


## SCHEMA ELETTRICO - SCHÉMA ELECTRIQUE 230/50/1 RAFFREDDAMENTO AD ARIA - REFROIDISSEMENT PAR AIR SM 40

A - AZZURRO/BLEU      B - BIANCO/BLANC  
 M - MARRONE/MARRON    N - NERO/NOIR  
 G - GRIGIO/GRIS        O - ARANCIO/ORANGE



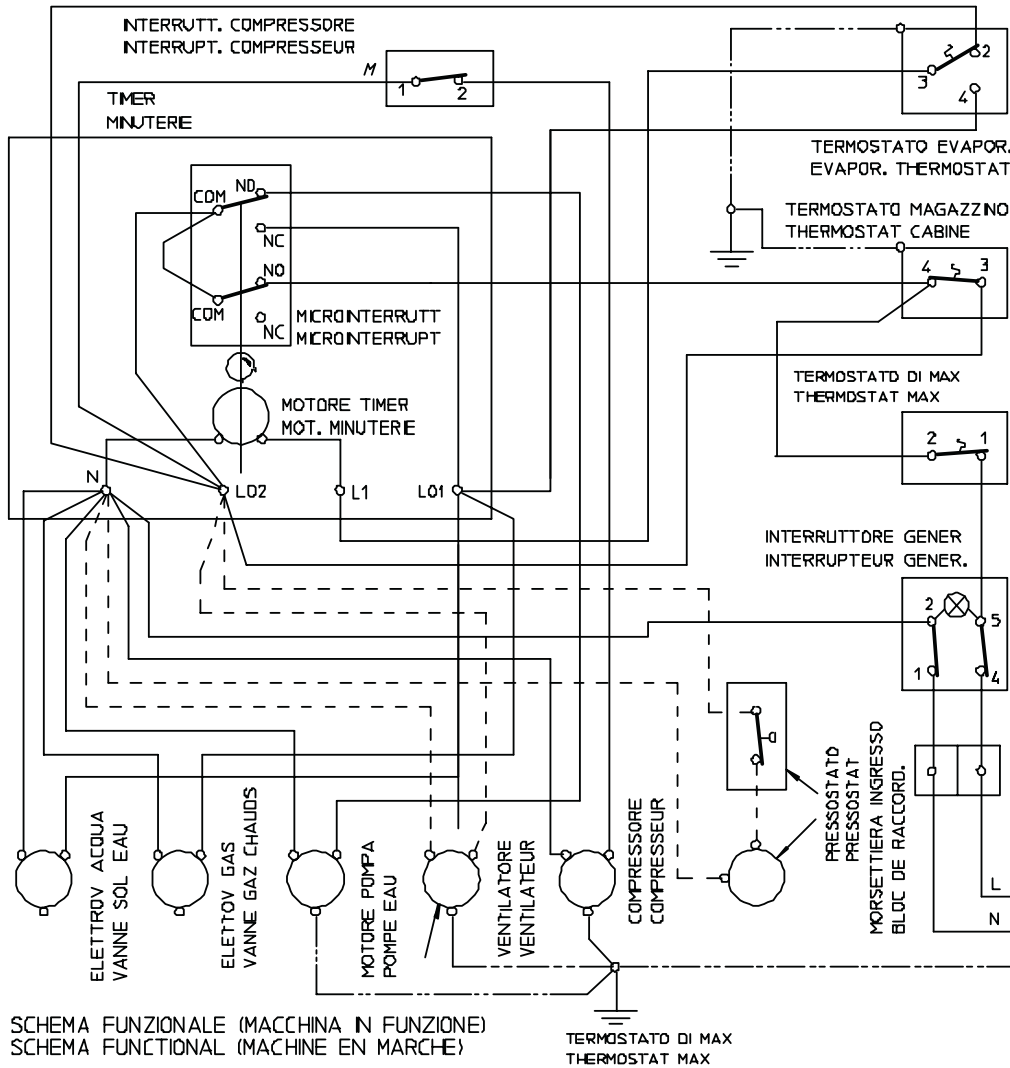
SCHEMA FUNZIONALE (MACCHINA IN FUNZIONE)  
SCHEMA FUNCTIONAL (MACHINE EN MARCHÉ)



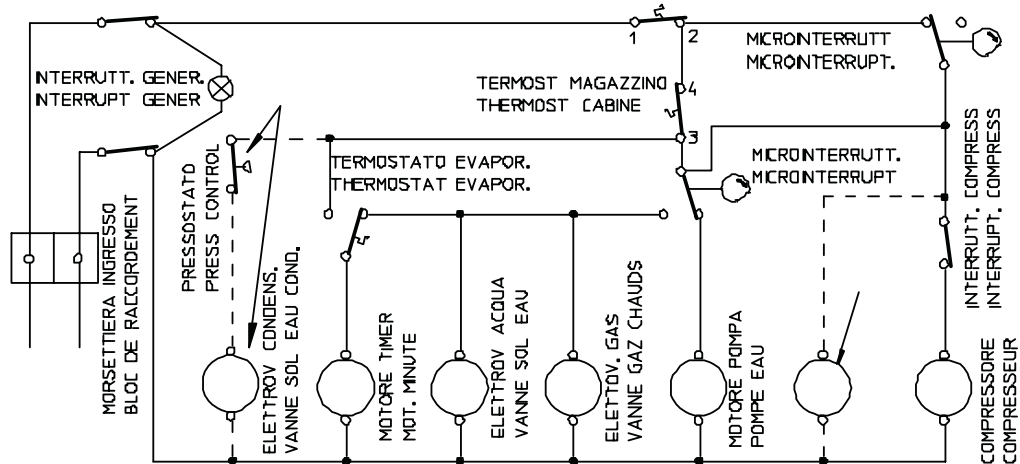


**SCHEMA ELETTRICO - SCHÉMA ELECTRIQUE**  
**230/50/1**  
**RAFFREDDAMENTO AD ACQUA - REFRROIDISSEMENT PAR EAU**  
**SM 40**

A - AZZURRO/BLEU      B - BIANCO/BLANC  
M - MARRONE/MARRON    N - NERO/NOIR  
G - GRIGIO/GRIS        O - ARANCIO/ORANGE



SCHEMA FUNZIONALE (MACCHINA IN FUNZIONE)  
SCHEMA FUNCTIONAL (MACHINE EN MARCHE)



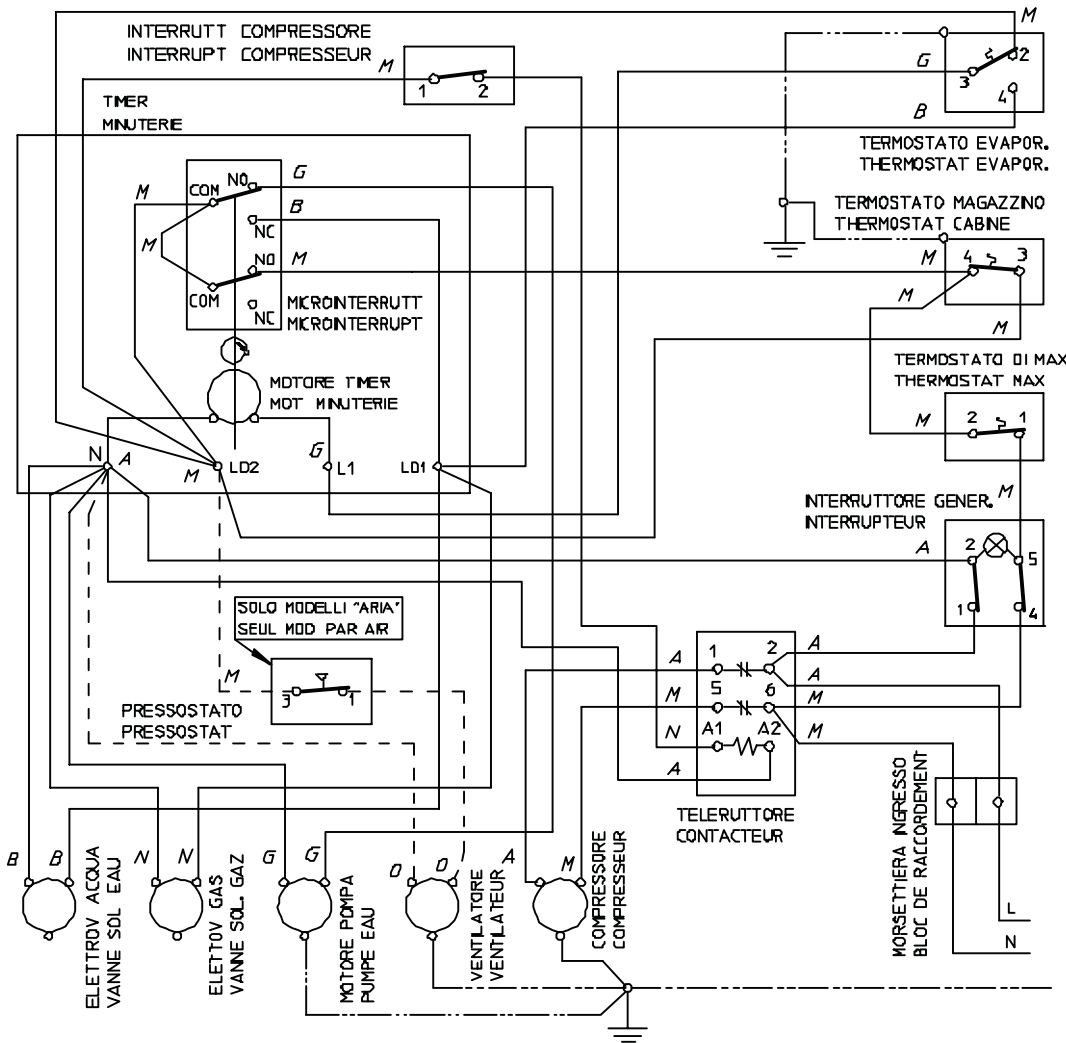
# SCHEMA ELETTRICO - SCHÉMA ELECTRIQUE

230/50/1

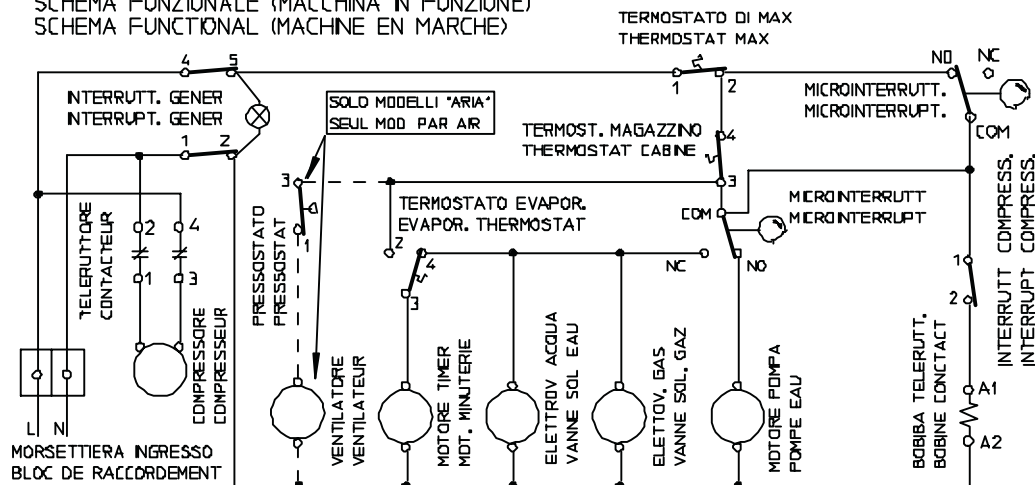
## RAFFREDDAMENTO AD ARIA ED AD ACQUA - REFROIDISSEMENT PAR AIR ET PAR EAU

### SM 70

A = AZZURRO/BLEU  
M = MARRONE/MARRON  
G = GRIGIO/GRIS  
B = BIANCO/BLANC  
N = NERO/NOIR  
D = ARANCIO/DRANGE



SCHEMA FUNZIONALE (MACCHINA IN FUNZIONE)  
SCHEMA FONCTIONAL (MACHINE EN MARCHÉ)

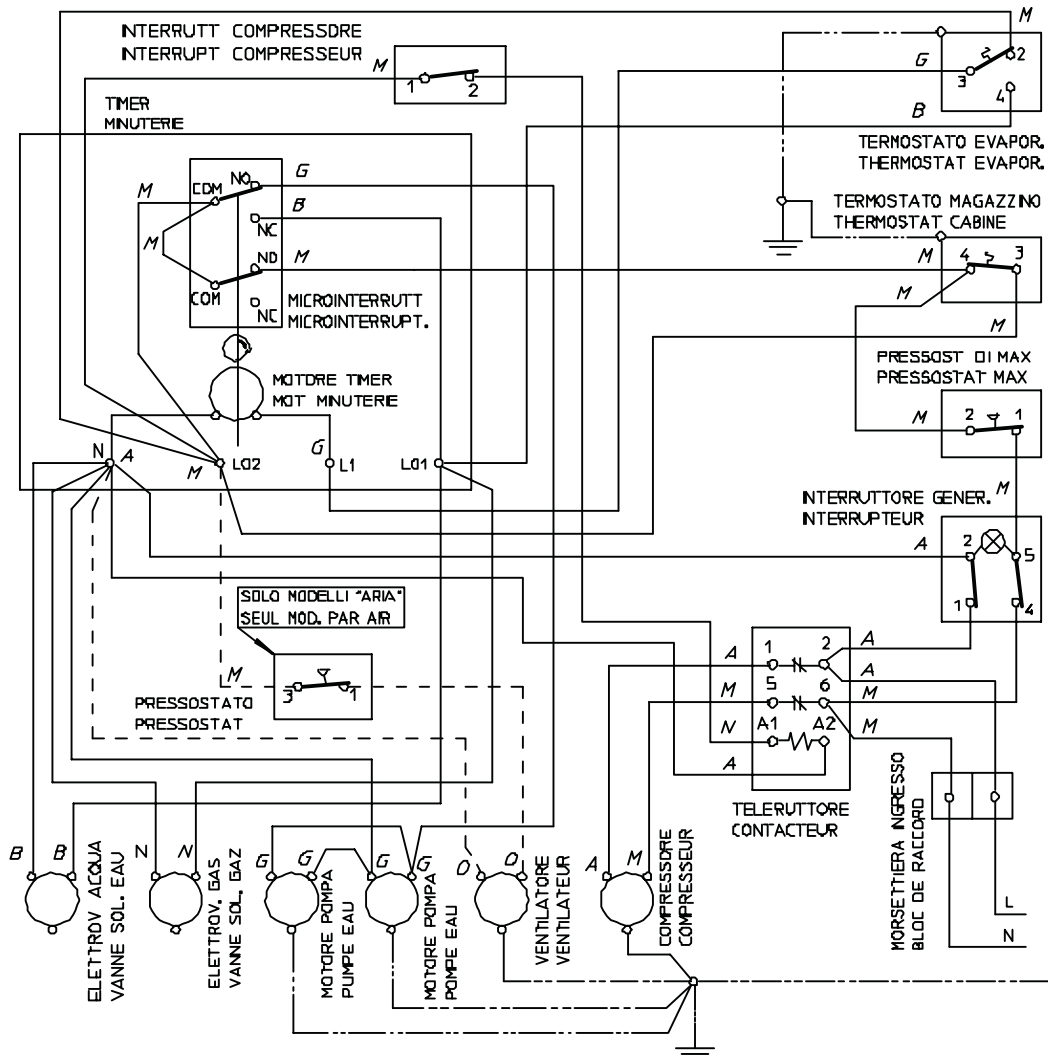


### SCHEMA ELETTRICO - SCHÉMA ELECTRIQUE

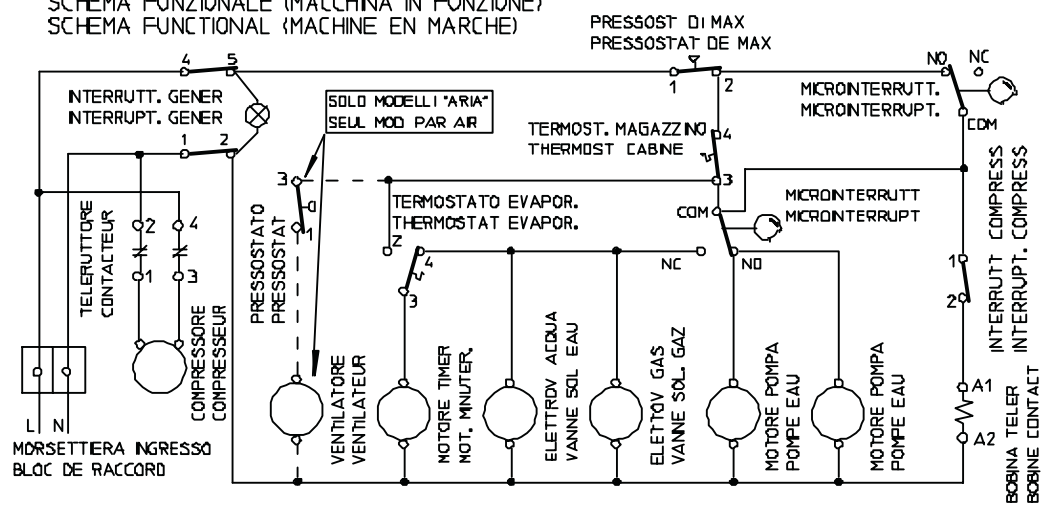
230/50/1

## RAFFREDDAMENTO AD ARIA ED AD ACQUA - REFROIDISSEMENT PAR AIR ET PAR EAU SM 120

- A - AZZURRO/BLEU
- M = MARRONE/MARRON
- G = GRIGIO/GRIS
- B = BIANCO/BLANC
- N = NERO/NOIR
- D = ARANCIO/DRANGE

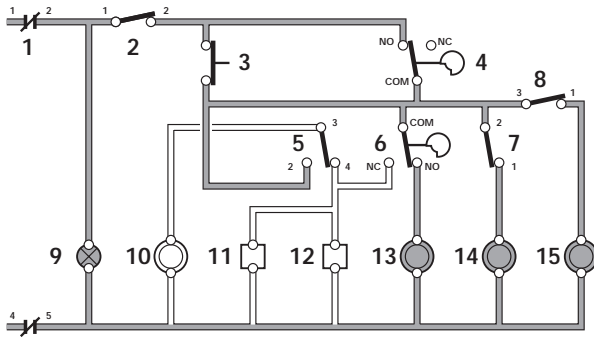


SCHEMA FUNZIONALE (MACCHINA IN FUNZIONE)  
SCHEMA FUNCTIONAL (MACHINE EN MARCHÉ)



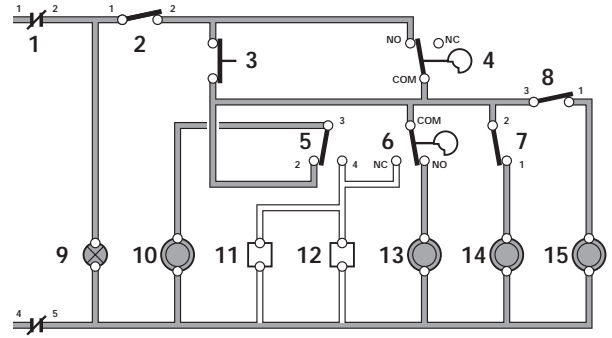
**FIG. 1**

**FREEZING CYCLE**



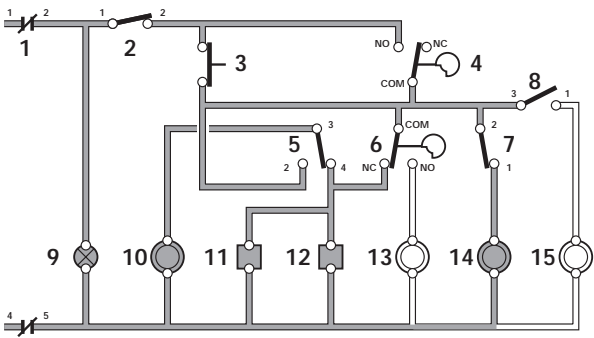
**FIG. 2**

**FREEZING CYCLE - TIMING PHASE**



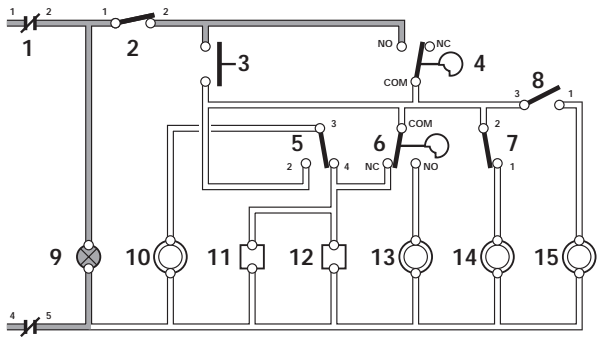
**FIG. 3**

**DEFROST CYCLE**



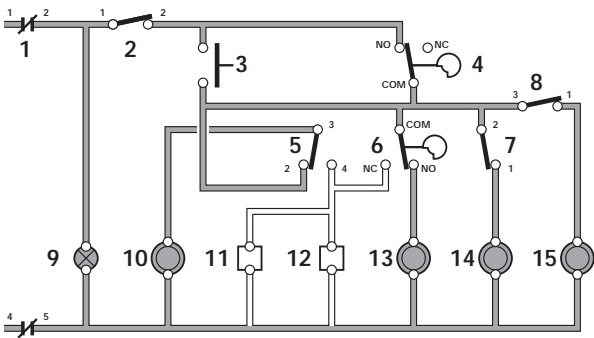
**FIG. 4**

**DEFROST CYCLE - BIN FULL**



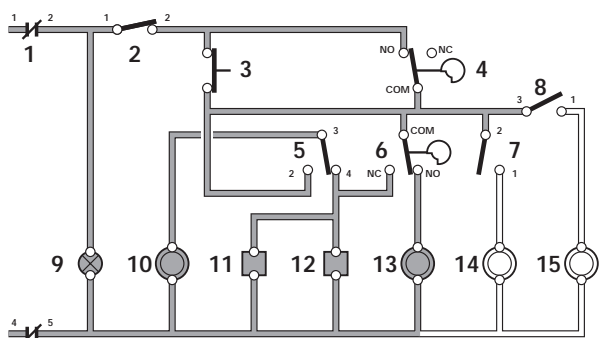
**FIG. 5**

**FREEZING CYCLE - BIN FULL**



**FIG. 6**

**RINSING CYCLE**



1. INTERRUTTORE PRINCIPALE - INTERRUPTEUR GENERALE
2. TERMOSTATO CONDENSATORE - THERMOSTAT CONDENSEUR
3. TERMOSTATO CONTENITORE - THERMOSTAT CABINE
4. MICROINTERRUTTORE ESTERNO - MICRO EXTERIEUR
5. TERMOSTATO EVAPORATORE - THERMOSTAT EVAPORATEUR
6. MICROINTERRUTTORE INTERNO - MICRO INTERIEUR
7. INTERRUTTORE COMPRESSORE - INTERRUPTEUR COMPRESSEUR
8. PRESSOSTATO - PRESSOSTAT (SM 30+40W) (SM 70+120A)

9. SPIA DI FUNZIONAMENTO - VOYANT
10. MOTORE TIMER - MOTEUR MINUTERIE
11. VALVOLA GAS CALDO - VANNE GAZ CHAUDS
12. VALVOLA INGR. ACQUA CONDENSATORE - VANNE SOL. ARRIVÉ EAU
13. POMPA - POMPE A EAU
14. COMPRESSORE - COMPRESSEUR
15. MOTOVENTILATORE - MOTOVENTILATEUR

# INFORMAZIONI GENERALI ED INSTALLAZIONE

## A. INTRODUZIONE

Il presente manuale di servizio fornisce le specifiche tecniche, le istruzioni per l'installazione, l'avviamento, il funzionamento, la manutenzione e la pulizia dei fabbricatori di ghiaccio a cubetti **SIMAG** della **SERIE SM**.

I fabbricatori di ghiaccio in cubetti **SIMAG** sono stati progettati e costruiti con un elevato standard qualitativo.

Essi vengono collaudati interamente per diverse ore e sono in grado di assicurare il massimo rendimento relativamente ad ogni particolare uso e situazione.

**NOTA.** Per non compromettere o ridurre le caratteristiche di qualità e sicurezza di questo fabbricatore di ghiaccio si raccomanda, nell'effettuare l'installazione e le operazioni periodiche di manutenzione, di attenersi scrupolosamente a quanto prescritto in questo manuale.

## B. DISIMBALLAGGIO ED ISPEZIONE

1. Ispezionare visivamente l'imballo esterno. Qualsiasi danno evidente deve essere riferito allo spedizioniere; in questo caso, procedere ad ispezionare l'apparecchio con il rappresentante dello spedizioniere presente.

2. Rimuovere i nastri in plastica, aprire la parte superiore dell'imballo, togliere i fogli e gli angolari protettivi e sfilare l'intero cartone dall'apparecchio.

3. Togliere il pannello frontale ed il pannello posteriore dell'apparecchio ed ispezionare lo stesso onde accertare che non abbia subito danni.

Notificare allo spedizioniere eventuali danni subiti come riportato al punto 1.

4. Togliere tutti i supporti interni usati per la spedizione e i nastri adesivi di protezione.

5. Controllare che le tubazioni del circuito refrigerante non tocchino altre tubazioni o superfici, e che il ventilatore giri liberamente.

6. Controllare che il compressore sia libero di oscillare sui propri supporti ammortizzati.

7. Usando un panno pulito e umido, pulire le pareti interne del contenitore del ghiaccio e le superfici esterne dell'apparecchio.

8. Verificare la corrispondenza del voltaggio di rete ai dati riportati sulla targhetta fissata nella parte posteriore.

**ATTENZIONE.** Un errato voltaggio dell'alimentazione elettrica annullerà automaticamente il vostro diritto alla garanzia.

9. Compilare e spedire a SIMAG la cartolina di garanzia posta all'interno del Manuale d'Uso, segnando sia il modello che il numero di serie dell'apparecchio rilevandolo dalla targhetta fissata al telaio.

## C. POSIZIONAMENTO E LIVELLAMENTO

**ATTENZIONE.** Questo fabbricatore di ghiaccio è stato progettato per essere installato all'interno di locali in cui la temperatura ambiente non scenda mai al di sotto di 10°C né superi i 40°C. Periodi prolungati di funzionamento a temperature al di fuori dei limiti costituiscono cattivo uso secondo i termini di garanzia SIMAG e fanno decadere automaticamente il vostro diritto alla garanzia.

1. Posizionare l'apparecchio nel luogo di installazione definitivo ed avvitare i quattro piedini nei raccordi del basamento.

I criteri per la sua scelta sono:

a) Temperatura ambiente minima 10°C e massima 40°C.

b) Temperatura dell'acqua di alimentazione: minima 5°C massima 40°C.

c) Luogo ben aerato e spazio adeguato per i collegamenti di servizio previsti nella parte posteriore dell'apparecchio. Lasciare almeno 15 cm di spazio attorno all'unità così da permettere una corretta ed efficace circolazione d'aria soprattutto nei modelli raffreddati ad aria.

**NOTA.** Con l'apparecchio incassato la produzione di ghiaccio diminuisce sino a un massimo del 10% a temperature ambiente superiori a 32°C.

La capacità di produzione giornaliera varia con il variare della temperatura ambiente, dell'acqua di alimentazione e dello spazio intorno all'apparecchio.

Per mantenere la produzione del vostro fabbricatore di ghiaccio **SIMAG** a cubetti al massimo della sua condizione, è necessario eseguire la manutenzione periodica come prescritto nel relativo capitolo di questo manuale.

2. Livellare l'apparecchio in entrambe le direzioni, dall'anteriore alla posteriore e da sinistra a destra mediante i piedini.

## D. COLLEGAMENTI ELETTRICI

Prima di collegare il fabbricatore di ghiaccio alla linea elettrica accertarsi che il voltaggio dell'apparecchio, specificato sulla targhetta, corrisponda al voltaggio rilevato sulla linea.

Tutti gli apparecchi SIMAG sono muniti di un cavo di alimentazione elettrica. Collegarlo ad una linea provvista di cavo di messa a terra e che faccia capo ad un proprio interruttore o magneto-termico oppure munito di fusibili adeguati, come indicato nella targhetta di ogni singolo apparecchio.

La variazione massima di voltaggio consentita non deve eccedere il 10% del valore di targa o essere inferiore al 10% dello stesso. Un basso voltaggio può causare un funzionamento anormale e può essere la causa di seri danni alle protezioni ed agli avvolgimenti elettrici.

**NOTA.** Tutti i collegamenti esterni devono essere fatti a regola d'arte in conformità con quanto stabilito dalle norme locali da parte di personale qualificato.

## E. ALIMENTAZIONE IDRAULICA E SCARICO

### Premessa

Nella scelta dell'alimentazione idraulica si deve tenere presente:

- a) Lunghezza della tubazione
- b) Limpidezza e purezza dell'acqua
- c) Adeguata pressione dell'acqua di alimentazione

Una bassa pressione dell'acqua di alimentazione, inferiore ad 1 bar, può causare dei disturbi di funzionamento dell'apparecchio. L'uso di acque contenenti una quantità eccessiva di minerali darà luogo ad una produzione di cubetti di ghiaccio opachi e ad una notevole incrostazione delle parti interne del circuito idraulico.

### Alimentazione idraulica

Collegare il raccordo da 3/4 di pollice maschio della valvola solenoide di ingresso acqua alla linea di alimentazione idrica utilizzando il tubo in plastica rinforzato di materiale atossico fornito con l'apparecchio.

La linea di alimentazione idraulica deve essere munita di un rubinetto di intercettazione posto in un luogo accessibile nei pressi dell'apparecchio. Se l'acqua impiegata è particolarmente ricca di impurità è consigliabile usare filtri o depuratori atti a trattarla opportunamente.

### Alimentazione idraulica - Modelli raffreddati ad acqua SM 70-120

I modelli raffreddati ad acqua richiedono due linee di alimentazione acqua separate; una per la vaschetta pompa, l'altra che vada, attraverso una valvola di regolazione meccanica al condensatore di raffreddamento.

Anche per l'allacciamento idraulico del condensatore impiegare il tubo flessibile in plastica rinforzato fornito con l'apparecchio da collegare ad una valvola di intercettazione separata.

### Scarico acqua

Usare, come tubo di scarico, il tubo in plastica spiralato fornito con l'apparecchio (solo nei modelli SM 30-40) avendo cura di dare una pendenza minima di almeno 3 cm per ogni metro di lunghezza.

Lo scarico dell'acqua in eccesso avviene per gravità; per avere un regolare deflusso è indispensabile che lo scarico vada in un sifone aperto.

Lo scarico dal condensatore, nei modelli raffreddati ad acqua (SM 30-40), è raccordato internamente allo scarico dell'apparecchio.

Prestare particolare attenzione a raccordare correttamente lo scarico dell'apparecchio al sifone aperto del locale in quanto l'acqua scaricata dal condensatore, qualora lo scarico non fosse correttamente realizzato (pendenza inadeguata, strozzature, ecc.) potrebbe ritornare all'interno del contenitore del ghiaccio o nella vaschetta di pescaggio della pompa.

**NOTA.** Tutti i collegamenti idraulici devono essere eseguiti a regola d'arte in conformità con le norme locali. In alcuni casi è richiesto l'intervento di un idraulico patentato.

## F. CONTROLLO FINALE

1. L'apparecchio è stato installato in un locale dove la temperatura ambiente è di almeno 10°C anche durante i mesi invernali?
2. Ci sono almeno 15 cm di spazio dietro ed ai lati dell'apparecchio onde avere una efficace ventilazione del condensatore?
3. L'apparecchio è ben livellato? (IMPORTANTE)
4. L'apparecchio è stato collegato alla linea di alimentazione elettrica? È stato eseguito il collegamento alle tubazioni dell'acqua di alimentazione e di scarico? È stata aperta la valvola sulla linea di alimentazione idrica?
5. È stato controllato il voltaggio della linea di alimentazione elettrica? Corrisponde al voltaggio specificato sulla targhetta dell'apparecchio?
6. È stata controllata la pressione dell'acqua di alimentazione in modo da assicurare all'apparecchio una pressione di ingresso di almeno 1 bar? Aprire il rubinetto e verificare che non vi siano perdite d'acqua dai raccordi idraulici.
7. Controllare tutte le tubazioni del circuito refrigerante e del circuito idraulico verificando se esistono vibrazioni o sfregamenti. Controllare inoltre che le fascette stringitubo siano ben serrate e che i cavetti elettrici siano fermamente collegati.
8. Sono stati controllati i bulloni di ancoraggio del compressore? Permettono a questi di oscillare sui propri supporti?

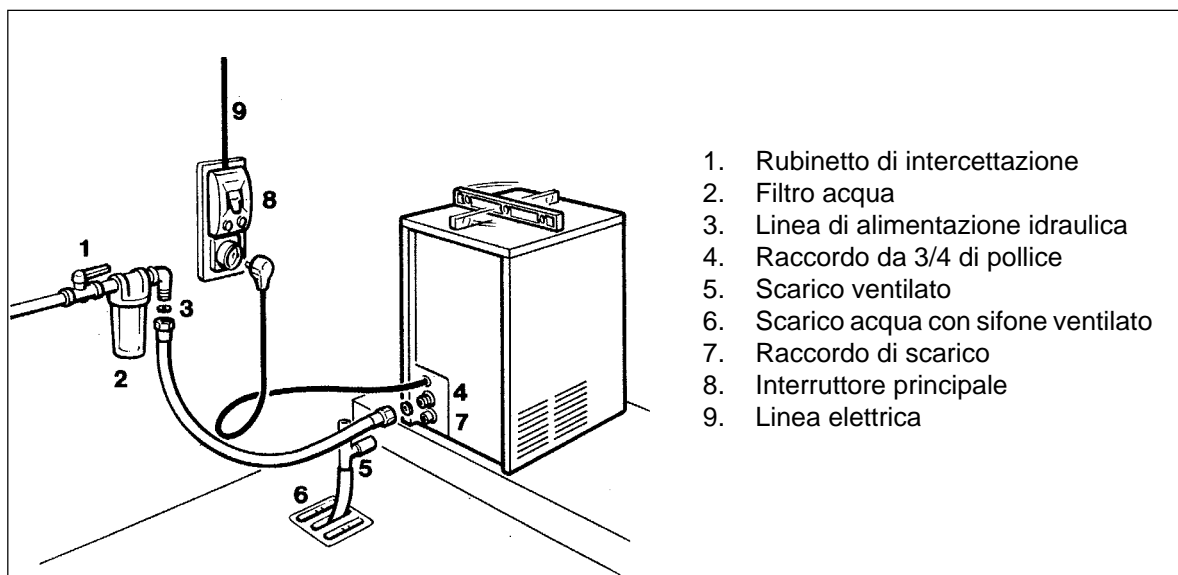
9. Le pareti interne del contenitore del ghiaccio e le pareti esterne dell'apparecchio sono state pulite?

10. E stato consegnato il libretto di istruzioni e sono state date al proprietario le istruzioni necessarie per il funzionamento e la manutenzione periodica dell'apparecchio?

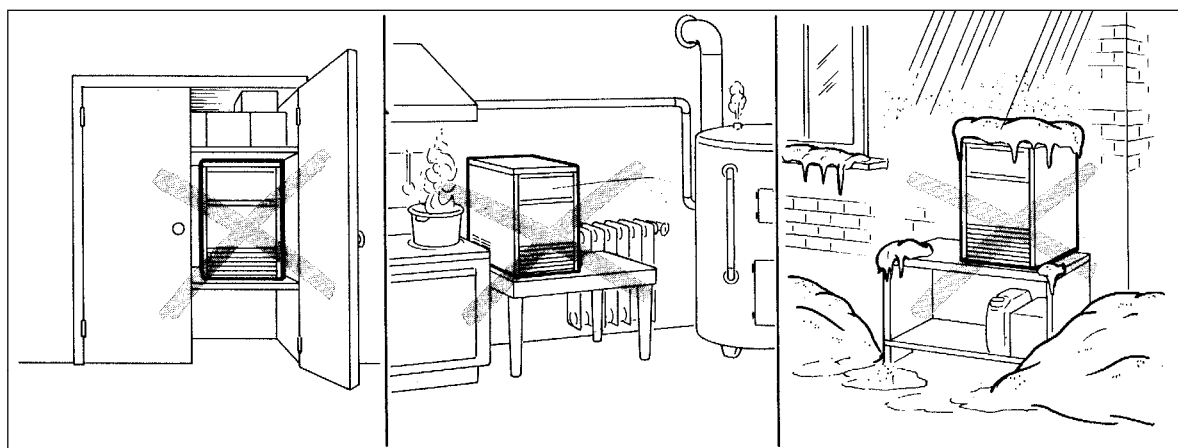
11. La cartolina di garanzia è stata compilata? Controllare il numero di serie ed il modello sulla targhetta dell'apparecchio, quindi spedirla al costruttore.

12. E stato dato al proprietario il nome ed il numero telefonico del servizio di assistenza tecnica autorizzato della zona?

### G. SCHEMA DI INSTALLAZIONE



**ATTENZIONE.** Questo fabbricatore di ghiaccio non è stato progettato per essere installato all'aperto o per funzionare a delle temperature ambiente inferiori a 10°C o superiori a 40°C. Lo stesso vale per la temperatura dell'acqua di alimentazione che non deve essere inferiore a 5°C o superiore a 40°C.



# ISTRUZIONI DI FUNZIONAMENTO

## 1. AVVIAMENTO

Dopo aver correttamente installato l'apparecchio ed averlo collegato alla rete elettrica ed idrica, seguire la seguente procedura per l'avviamento.

**A.** Mettere in funzione l'apparecchio tramite l'interruttore principale posto nella parte frontale.

**NOTA.** L'apparecchio viene regolato in fabbrica con i microinterruttori del timer posizionati all'inizio della parte bassa della camme, posizione che corrisponde alla fase di caricamento acqua.

L'apparecchio si metterà in moto nella fase di sbrinamento con i seguenti componenti in funzione:

**VALVOLA SOLENOIDE DI INGRESSO ACQUA**

**VALVOLA SOLENOIDE GAS CALDO**

**BOBINA DEL CONTATTORE (SM 70-120)**

**MOTORE VENTILATORE** (solo SM 30 raffreddati ad aria)

**COMPRESSORE**

**MOTORINO TIMER**

**B.** Durante la fase di caricamento/sbrinamento osservare che l'acqua cada a rivoli dalle fessure della piastra evaporatore andando così a colmare il serbatoio sottostante.

Osservare inoltre che l'eccesso di acqua trabocchi attraverso il tubo verticale di troppo pieno e fluisca liberamente attraverso la condotta di scarico dell'apparecchio

**NOTA.** Qualora il serbatoio dell'acqua non risulti colmo trascorsa la fase di caricamento/sbrinamento, ruotare, dopo aver rimosso il pannello frontale, il gambo del timer affinché il pulsante del microinterruttore entri di nuovo all'inizio dell'incavo della camme e verificare che:

1. La pressione idrica sia di almeno **1 bar (Max 5 bar)**.

2. Eventuali dispositivi di filtrazione montati sulla rete idrica non riducano la pressione della stessa al di sotto del suddetto valore.

3. Non vi siano ostruzioni nel circuito idraulico dell'apparecchio (Filtro a rete posto all'interno della valvola d'ingresso acqua. Controllo di flusso. Ecc.).

L'apparecchio è ora pronto per il funzionamento automatico.

## CONTROLLI DURANTE IL FUNZIONAMENTO

**C.** Completata la fase di sbrinamento l'apparecchio inizia automaticamente il primo ciclo di congelamento attivando:

**COMPRESSORE**

**BOBINA DEL CONTATTORE**

(SM 70-120)

**MOTORE POMPA**

**MOTORE VENTILATORE** nel caso di apparecchi raffreddati ad aria

**D.** Osservare attraverso l'apertura di scarico dei cubetti che la barra spruzzante sia correttamente posizionata e che l'acqua venga uniformemente spruzzata verso le formine dell'evaporatore.

Verificare che la tendina di plastica sia posizionata correttamente impedendo la fuoriuscita dell'acqua attraverso le proprie lamelle.

**E.** Il processo di fabbricazione del ghiaccio ha così inizio con l'acqua che viene continuamente spruzzata sulle formine e con la temperatura dell'evaporatore che gradualmente si abbassa. Durante la prima fase del ciclo di congelamento il timer rimane fermo con il suo microinterruttore posizionato all'inizio della parte alta della camme (fine del ciclo di sbrinamento).

**F.** Allorché il bulbo sensibile del termostato evaporatore, posto a contatto della serpentina dell'evaporatore, raggiunge la sua temperatura di taratura, viene attivato il motorino del timer il quale inizia di nuovo a ruotare continuando così il ciclo di congelamento (seconda fase) sino al suo completamento. Durante questa seconda fase del ciclo di congelamento i componenti in funzione sono (Fig. 2):

**COMPRESSORE**

**BOBINA DEL CONTATTORE (SM 70-120)**

**MOTORE POMPA**

**MOTORE VENTILATORE** nel caso di apparecchi raffreddati ad aria

**MOTORE TIMER**

**G.** Trascorsi all'incirca 18÷20 minuti dall'inizio del ciclo di congelamento, ipotizzando una temperatura ambiente di circa 21°C, ha inizio la fase di scongelamento.

I componenti in funzione in questa nuova situazione sono (Fig. 3):

**COMPRESSORE**

**BOBINA DEL CONTATTORE (SM 70-120)**

**VALVOLA SOLENOIDE DI INGRESSO ACQUA**

**VALVOLA SOLENOIDE DEL GAS CALDO**

**MOTORINO TIMER**

**MOTORE VENTILATORE** (solo SM 30 raffreddati ad aria)

**H.** Verificare che durante la fase di scongelamento l'acqua di alimentazione vada a reintegrare quella precedentemente usata per la produzione dei cubetti e che quella eccedente trabocchi nel tubo di troppo pieno e fluisca nella tubazione di scarico dell'apparecchio.



**I.** Osservare i cubetti di ghiaccio prodotti. Questi devono essere della giusta dimensione con uno spessore di circa 30 mm. Nel caso contrario, dopo il secondo ciclo di produzione del ghiaccio, modificare la taratura del termostato evaporatore agendo sulla sua vite di regolazione. Questa deve essere ruotata in senso orario per avere un cubetto di maggiore spessore ed in senso antiorario nel caso opposto.

Controllare l'aspetto dei cubetti di ghiaccio prodotti: cubetti aventi delle corrette dimensioni esterne ma particolarmente opachi, indicano che il fabbricatore di ghiaccio ha avuto una mancanza d'acqua durante la fase finale del ciclo di congelamento oppure che l'acqua usata per la produzione del ghiaccio è di pessima qualità e quindi si rende necessario l'uso di filtro o di un condizionatore d'acqua adeguato.

**J.** Durante il ciclo di scongelamento verificare il corretto funzionamento del termostato contenitore posto all'interno della cella di stoccaggio del ghiaccio, ponendo una manciata di cubetti a

contatto con il bulbo del medesimo (Fig. 4). Dopo circa 30 secondi max. 1 minuto, quando il bulbo del termostato avrà raggiunto la temperatura di taratura (+1°C) questi aprirà i contatti facendo arrestare di conseguenza il funzionamento dell'apparecchio.

**NOTA.** Qualora questo tipo di verifica venga effettuata durante la fase di congelamento l'apparecchio continua a funzionare regolarmente fino alla fine del ciclo e quindi fino al momento in cui il pulsante del microinterruttore del timer entra nella parte bassa della camme (inizio sbrinamento) (Fig. 5).

Una volta liberato il bulbo dal ghiaccio la macchina riprenderà le sue normali funzioni allorchè, la temperatura del bulbo del termostato contenitore sarà salita di nuovo a +4°C facendo così ripartire il fabbricatore di ghiaccio dal ciclo di sbrinamento.

**K.** Istruire il proprietario sul funzionamento del fabbricatore di ghiaccio così come sulle operazioni di pulizia ed igienizzazione del medesimo.

## PRINCIPIO DI FUNZIONAMENTO

Nei fabbricatori di ghiaccio SIMAG l'acqua usata per la produzione del ghiaccio è tenuta costantemente in movimento tramite una pompa elettrica che spruzza l'acqua a pressione moderata, attraverso un sistema spruzzante alle formine dell'evaporatore.

Qui una parte dell'acqua spruzzata ghiaccia all'istante; il rimanente di essa ricade nel sottostante serbatoio di recupero per essere ricircolata.

### CICLO DI CONGELAMENTO

Il refrigerante allo stato gassoso ed ad alta temperatura viene pompato dal compressore e, passando poi attraverso il condensatore, si trasforma in refrigerante allo stato liquido.

La linea del liquido permette al refrigerante di fluire dal condensatore al tubo capillare attraverso il filtro deumidificatore. Durante il passaggio attraverso il tubo capillare il refrigerante allo stato liquido perde gradualmente parte della sua pressione e conseguentemente parte della sua temperatura.

Successivamente raggiunge ed entra nella serpentina dell'evaporatore.

L'acqua spruzzata sulle formine dell'evaporatore cede calore al refrigerante circolante all'interno della serpentina, causandone l'evaporazione, ed il conseguente cambiamento del suo stato fisico, cioè da liquido diviene vapore.

Il refrigerante allo stato vaporoso dopo essere passato attraverso l'accumulatore viene aspirato nuovamente nel compressore tramite la linea di aspirazione.

Il ciclo di congelamento è mantenuto sotto controllo dal termostato dell'evaporatore che ne determina la durata della prima fase, durata variabile in funzione sia della temperatura ambiente che dell'acqua di alimentazione dell'apparecchio.

Allorchè la temperatura del suo bulbo sensibile, posto a contatto con la serpentina del medesimo, scende ad un valore prestabilito questi inverte i contatti (da 3-4 a 3-2) chiudendo il collegamento elettrico al timer al quale è demandato il controllo della seconda fase - temporizzata - del ciclo di congelamento.

La durata di questa seconda fase del ciclo di congelamento è fissa e dipende dalla estensione (regolabile) della parte alta della camme del timer.

I componenti in funzione durante il ciclo di congelamento sono:

#### COMPRESSORE

**BOBINA DEL CONTATTORE** (SM 70-120)

**MOTORE VENTILATORE** (nei modelli raffreddati ad aria)

#### MOTORE POMPA

ai quali va aggiunto nella seconda fase del ciclo di congelamento

#### TIMER

Nei modelli da SM 40 a SM 120 raffreddati ad aria la pressione di mandata del sistema refrigerante (alta pressione) viene mantenuta tra valori prestabiliti (8÷10 bar SM 40; 8÷9,5 bar SM 70 e 15,5÷20 bar SM 120) per mezzo del pressostato di alta pressione a controllo automatico. Non appena la pressione del refrigerante nel condensatore supera un determinato valore, il pressostato chiude i suoi contatti elettrici alimentando elettricamente **IL MOTORE DEL VENTILATORE**.

Come la pressione del refrigerante nel condensatore si abbassa il pressostato riapre i suoi contatti elettrici fermando di conseguenza il ventilatore. Nel Modello SM 30 raffreddati ad aria il ventilatore funziona in continuo mantenendo la pressione tra 8÷10 bars.

Nei modelli SM 30 e SM 40 raffreddati ad acqua il medesimo pressostato è utilizzato per alimentare elettricamente, in modo intermittente, una valvola a solenoide situata sulla linea idraulica di alimentazione al condensatore.

Negli altri modelli raffreddati ad acqua (SM 70-120) la pressione di mandata è mantenuta costante tramite una valvola pressostatica che controlla il flusso dell'acqua al condensatore.

**NOTA.** Nel caso di mancanza o insufficiente acqua di raffreddamento, o di condensatore sporco nel caso di modelli raffreddati ad aria un **dispositivo di sicurezza a riarmo manuale** per alta temperatura o pressione arresterà il funzionamento dell'intero fabbricatore di ghiaccio non appena saranno superati i 70/75°C (o la pressione corrispondente). Dopo avere eliminato la causa dell'arresto, **rimettere in funzione l'apparecchio riarmando manualmente il dispositivo di sicurezza** attraverso i fori praticati in basso a destra nel pannello frontale, o togliendo il medesimo.

La pressione di aspirazione o bassa pressione scende rapidamente a 0,8 bar per SM30÷70, 3,6 bar per SM120 all'inizio del ciclo di congelamento, cioè quando il cubetto di ghiaccio inizia a formarsi, declinando lentamente a circa 0,1 bar per SM30÷70, 1,5 bar per SM120 allorchè il cubetto di ghiaccio è completamente formato; questa fase ha una durata media di circa 18÷20 minuti.

### CICLO DI SCONGELAMENTO O SBRINAMENTO

Non appena il timer fa terminare la seconda fase del ciclo di congelamento, l'apparecchio entra nel ciclo di scongelamento.

**NOTA.** La durata del ciclo di scongelamento è determinata dalla estensione regolabile della parte bassa della camme del timer effettuata in fabbrica. Qualora ce ne fosse la necessità, è possibile variare la durata del ciclo di sbrinamento agendo sulla vite di regolazione della camme per ridurre od estendere l'incavo.

**ATTENZIONE.** La fase di sbrinamento è la più critica per quanto riguarda il funzionamento dei componenti elettrici dell'impianto frigorifero ed in particolar modo del compressore.

Per evitare e/o ridurre al minimo questo tipo di problema, è tassativo non eccedere i 4 minuti di durata del ciclo di sbrinamento.

I componenti elettrici in funzione durante questa fase del ciclo sono:

#### COMPRESSORE

#### BOBINA DEL CONTATTORE (SM 70-120)

#### MOTORE VENTILATORE (SM 30 raffreddati ad aria)

#### VALVOLA DI INGRESSO ACQUA

#### VALVOLA DEL GAS CALDO

#### MOTORINO TIMER

L'acqua in immissione passa attraverso la valvola solenoide di ingresso acqua ed al controllo di flusso, che è posto all'interno della medesima (uscita), arriva alla parte superiore dell'evaporatore da dove cola, dai fori di drenaggio, nel sottostante serbatoio di pescaggio della pompa. Il livello dell'acqua nel serbatoio è limitato da un tubo di troppo pieno che inoltre ha la funzione di eliminare l'acqua in eccesso indirizzandola allo scarico dell'apparecchio.

Il refrigerante allo stato gassoso, pompato dal compressore, viene ora dirottato dalla valvola del gas caldo aperta direttamente alla serpentina dell'evaporatore, seguendo il percorso più diretto cioè, non passando attraverso il condensatore. Il gas caldo circolante all'interno della serpentina dell'evaporatore, fa aumentare la temperatura delle formine causando quindi lo stacco dei cubetti di ghiaccio dalle medesime.

I cubetti che si staccano cadono per gravità sopra una griglia inclinata dove scivolano, attraverso l'apertura tendinata, all'interno del contenitore del ghiaccio.

Al termine dello scongelamento le valvole di entrata acqua e del gas caldo vengono disattivate e l'apparecchio ripartirà automaticamente per affrontare un nuovo ciclo di congelamento.

#### SEQUENZA DEI VARI COMANDI

All'inizio del ciclo di congelamento il **termostato dell'evaporatore** regola la durata della prima fase del ciclo. Questi, come rileva la temperatura prestabilita, chiude i suoi contatti elettrici attivando il timer che assume il comando del ciclo sino al suo completamento (seconda fase).

La durata di questa seconda fase è prefissata in funzione della regolazione della sua camme (profilo alto).

**NOTA.** Il termostato evaporatore è tarato in fabbrica in corrispondenza al numero 4 della sua scala di regolazione.

Nel caso fosse necessario la temperatura di intervento del termostato evaporatore può essere variata agendo sulla vite di regolazione situata sulla sua parte frontale.

Ruotandola in senso orario se ne abbassa la temperatura di intervento (ciclo di congelamento più lungo - cubetto di maggiore spessore) mentre, ruotandola nel senso antiorario, se ne innalza la sua temperatura (ciclo di congelamento più breve - cubetto di minore spessore).

Una volta completata la seconda fase del ciclo di congelamento, della durata prefissata, l'apparecchio entra direttamente nella fase di scongelamento. Dopo aver terminato lo sbrinamento l'apparecchio inizierà automaticamente un nuovo ciclo completo.

#### SEQUENZA DEI COMPONENTI ELETTRICI

La tabella seguente illustra quali contatti e quali componenti sono alimentati o meno durante le varie fasi del ciclo di fabbricazione del ghiaccio. Consultare lo schema elettrico per ogni riferimento utile.

**NOTA.** Lo schema elettrico mostra l'apparecchio nel ciclo di congelamento controllato dal termostato evaporatore.

#### 1° FASE CICLO DI CONGELAMENTO

Componenti elettrici alimentati..	ON	OFF
Compressore .....	•	
Motoventilatore .....	•	
Valvola gas caldo .....		•
Valvola ingresso acqua .....		•
Pompa .....	•	
Bobina contattore .....	•	
Motorino Timer .....		•

Controlli elettrici .....	ON	OFF
Contatti 3-4 termostato evaporatore		•
Contatti 3-2 termostato evaporatore	•	
Termostato contenitore .....	•	
Contatti COM-NO micro timer .....	•	
Contatti COM-NC micro timer .....		•
Pressostato (SM30÷40W) (SM40÷120A)	•	•

**2° FASE CICLO CONGELAMENTO (TEMPORIZZATA)**

<b>Componenti elettrici alimentati..</b>	<b>ON</b>	<b>OFF</b>
Compressore .....	●	
Motoventilatore .....	●	
Valvola gas caldo .....		●
Valvola ingresso acqua .....		●
Pompa .....	●	
Bobina contattore .....	●	
Motorino Timer .....	●	

<b>Controlli elettrici .....</b>	<b>ON</b>	<b>OFF</b>
Contatti 3-4 termostato evaporatore		●
Contatti 3-2 termostato evaporatore	●	
Termostato contenitore .....	●	
Contatti COM-NO micro timer .....	●	
Contatti COM-NC micro timer .....		●
Pressostato (SM30÷40W) (SM40÷120A)	●	●

**I° FASE CICLO DI SBRINAMENTO**

<b>Componenti elettrici alimentati..</b>	<b>ON</b>	<b>OFF</b>
Compressore .....	●	
Motoventilatore (SM 40 ON) .....		●
Valvola gas caldo .....	●	
Valvola ingresso acqua .....	●	
Pompa .....		●
Bobina contattore .....	●	
Motorino Timer .....		●

<b>Controlli elettrici .....</b>	<b>ON</b>	<b>OFF</b>
Contatti 3-4 termostato evaporatore		●
Contatti 3-2 termostato evaporatore	●	
Termostato contenitore .....	●	
Contatti COM-NO micro timer .....		●
Contatti COM-NC micro timer .....	●	
Pressostato (SM30÷40W) (SM40÷120A)		●

**II° FASE CICLO DI SBRINAMENTO (TEMPORIZZATA)**

<b>Componenti elettrici alimentati..</b>	<b>ON</b>	<b>OFF</b>
Compressore .....	●	
Motoventilatore (SM30 ON) .....		●
Valvola gas caldo .....	●	
Valvola ingresso acqua .....	●	
Pompa .....		●
Bobina contattore .....	●	
Motorino Timer .....	●	

<b>Controlli elettrici .....</b>	<b>ON</b>	<b>OFF</b>
Contatti 3-4 termostato evaporatore	●	
Contatti 3-2 termostato evaporatore		●
Termostato contenitore .....	●	
Contatti COM-NO micro timer .....		●
Contatti COM-NC micro timer .....	●	
Pressostato (SM30÷40W) (SM40÷120A)		●

**CARATTERISTICHE DI FUNZIONAMENTO**

Nei modelli raffreddati ad aria ed ad acqua la pressione di mandata viene mantenuta tra due valori prestabiliti 8÷10 bar per SM30÷70 e 15,5÷20 bar per SM120. Come il ghiaccio inizia a formarsi nelle formine dell'evaporatore, la pressione di aspirazione diminuisce gradatamente raggiungendo il suo valore più basso proprio pochi istanti prima dell'inizio del ciclo di sbrinamento. L'assorbimento elettrico del compressore ha anch'esso un andamento simile.

**DESCRIZIONE DEI COMPONENTI**

**A. INTERRUTTORE GENERALE**

Montato nella parte frontale dell'apparecchio ha la funzione di arrestare o mettere in funzione il fabbricatore di ghiaccio accendendo, nel contempo, la spia verde di "Funzionamento".

**B. TERMOSTATO EVAPORATORE**

Il termostato evaporatore, il cui bulbo sensibile è ancorato alla tubazione di uscita del refrigerante dall'evaporatore rileva la temperatura del refrigerante in circolazione all'interno della serpentina dell'evaporatore (variabile durante il ciclo di congelamento) commutando i suoi contatti elettrici da 3-4 a 3-2 come detta temperatura scende sotto il valore prefissato (regolabile tramite la vite posta nella parte frontale del medesimo). Alla chiusura del contatto 3-2 si dà il consenso al timer di attivarsi per completare la seconda fase (temporizzata) del ciclo di congelamento la cui durata è fissa ed invariabile in relazione alla estensione della camme del timer (profilo alto).

**C. TERMOSTATO CONTENITORE**

Il termostato contenitore, il cui bulbo è posto all'interno del contenitore di raccolta del ghiaccio, arresta il funzionamento dell'apparecchio quando i cubetti di ghiaccio vengono in contatto con il suo bulbo sensibile. Essendo collegato in serie all'interruttore frontale del timer, questi arresta il funzionamento dell'apparecchio solo alla fine del ciclo di congelamento garantendo quindi che in cella si trovino cubetti pienamente formati e garantendo altresì il successivo caricamento dell'acqua al riavvio dell'apparecchio.

**D. TIMER**

Dotato di due microinterruttori azionati da una sola camme e posto all'interno della scatola elettrica, controlla la durata della seconda fase del ciclo di congelamento (parte alta della camme) così come di quella di sbrinamento (parte bassa della camme). Agendo sulla vite di ancoraggio delle due semicamme, è possibile variare la durata del ciclo di sbrinamento, allungando od accorciando, secondo le esigenze, l'estensione relativa.

**ATTENZIONE. Onde evitare danni irreparabili al compressore, bene non esagerare e limitare la durata del ciclo di sbrinamento ad un tempo massimo di 4 minuti.**

Ovviamente ad una regolazione della camme del timer che porta ad un allungamento od un accorciamento dei tempi del ciclo di sbrinamento corrisponde rispettivamente un accorciamento od allungamento della fase temporizzata del ciclo di congelamento con il rischio di formazione di cubetti incompleti o sovradimensionati.

Per avviare a quanto sopra descritto è necessario agire sulla vite di regolazione del termostato evaporatore ruotandola leggermente rispettivamente in senso orario (per avere un cubetto "più pieno") o antiorario (per avere un cubetto "più vuoto").

#### E. INTERRUPTORE DEL COMPRESSORE

Situato sulla parte frontale della scatola elettrica l'interruttore del compressore è caratterizzato da due posizioni corrispondenti a:

**Funzionamento.** Alimenta direttamente il compressore o, nei modelli SM 70, SC 120, la bobina del contattore.

**Lavaggio.** Permette di arrestare il funzionamento del compressore tenendo in funzione solo la pompa dell'acqua e la valvola di ingresso acqua. Quando posizionato su "0 - OFF" permette alla pompa di far circolare la soluzione disincrostante o battericida nell'intero sistema idraulico permettendone così la disincrostazione o l'igienizzazione.

**NOTA.** Non effettuare mai l'operazione di risciacquo dopo l'igienizzazione del sistema idraulico in quanto si rischia di asportare le tracce di cloro residue, benefiche ad impedire il rapido riformarsi delle sostanze batteriche (gelatine).

#### F. PRESSOSTATO DI ALTA

Impiegato sia nei modelli raffreddati ad aria (SM 40÷120) che ad acqua (SM30W) mantiene entro valori prestabiliti (8÷9,5 bar per SM 30÷70 e 15,5÷20 bar per SM120) la pressione di mandata del circuito frigorifero alimentando ad intermittenza il motoventilatore (modelli ad aria) oppure la bobina della valvola solenoide di ingresso acqua al condensatore (SM30-40W).

#### G. TERMOSTATO / PRESSOSTATO DI SICUREZZA (a riarmo manuale)

Ancorato/collegato direttamente alla tubazione del refrigerante liquido che esce dal condensatore e collegato elettricamente a monte di tutti gli altri controlli, arresta il fabbricatore di ghiaccio quando rileva che la temperatura della linea del liquido ha raggiunto i 75°C o la pressione corrispondente.

#### H. BARRA SPRUZZANTE/SPRUZZATORE

La barra spruzzante serve a dirigere l'acqua, forzata dalla pompa all'interno della stessa, sulle formine dell'evaporatore attraverso gli ugelli posti sulla sua estensione.

#### I. POMPA

La pompa funziona continuamente durante il ciclo di congelamento dirigendo l'acqua allo spruzzatore. Attraverso gli ugelli dello spruzzatore l'acqua viene diretta contro le formine subendo, in questo tragitto, una certa aerazione che permette così di formare dei cubetti di ghiaccio solidi e cristallini.

#### J. VALVOLA SOLENOIDE DI INGRESSO ACQUA

La valvola solenoide di ingresso acqua è alimentata solamente durante il ciclo di sbrinamento. Quando è alimentata permette ad una quantità calibrata di acqua di fluire nel serbatoio da dove verrà poi aspirata dalla pompa di ricircolo per essere diretta in continuazione allo spruzzatore.

#### K. VALVOLA SOLENOIDE DEL GAS CALDO

La valvola solenoide del gas caldo è composta essenzialmente da due parti; il corpo e la bobina. Situata sulla linea di mandata del compressore è attivata attraverso i contatti COM-NC del timer durante il ciclo di scongelamento (e di caricamento). Apre il passaggio al gas caldo il quale, pompato dal compressore, fluisce direttamente nella serpentina dell'evaporatore per lo stacco dei cubetti di ghiaccio dai peduncoli.

#### L. MOTOVENTILATORE (Modelli raffr. ad aria)

Il motoventilatore in funzionamento continuo nei modelli SM30 e, nei modelli SCM0÷120, collegato elettricamente al pressostato di alta opera durante il ciclo di congelamento facendo circolare l'aria attraverso il condensatore mantenendo così entro valori prestabiliti la pressione di condensazione (8÷9,5 bar per SM30÷70, 15,5÷20 bar per SM 120).

#### M. VALVOLA SOLENOIDE DI INGRESSO ACQUA (SM30÷40 W raffr. ad acqua)

Una seconda valvola solenoide di ingresso acqua, comandata da un pressostato di alta automatico, è prevista per alimentare il condensatore. Quando è attivata permette ad un flusso calibrato di acqua di entrare nella serpentina di raffreddamento in modo da asportare il calore ed abbassare la temperatura nonché la pressione del refrigerante in circolazione.

#### N. VALVOLA PRESSOSTATICA (Modelli raffr. ad acqua SM70÷120W)

La valvola pressostatica mantiene ad un valore costante l'alta pressione nel circuito refrigerante variando il flusso di acqua di raffreddamento del condensatore. Come la pressione sale la valvola pressostatica si apre ulteriormente per accrescere il flusso d'acqua di raffreddamento al condensatore.

#### O. COMPRESSORE

Il compressore ermetico è il cuore del sistema e fa circolare il refrigerante attraverso l'intero sistema. Esso aspira il refrigerante sotto forma di vapore a bassa pressione e temperatura, lo comprime, facendone aumentare di conseguenza la sua pressione e la sua temperatura, e lo trasforma in vapore ad alta pressione e temperatura e passando attraverso la valvola di scarico entra in circuito.

#### P. CONTATTORE (Solo su SM 70-120)

Posto all'interno della scatola elettrica ha il compito di chiudere ed aprire il circuito elettrico al compressore in rapporto alla posizione dell'interruttore principale.

**SERVIZIO ANALISI GUASTI E MALFUNZIONAMENTI**

<b>SINTOMI</b>	<b>POSSIBILE CAUSA</b>	<b>RIMEDI SUGGERITI</b>
L'unità non funziona	<p>Interruttore principale spento</p> <p>Intervento dispositivo di sicurezza</p> <p>Cavi elettrici scollegati</p> <p>Contatti termostato contenitore aperti</p>	<p>Porre l'interruttore su acceso</p> <p>Eliminare la causa. Riarmare o sostituire</p> <p>Verificare il cablaggio</p> <p>Sostituire il termostato</p>
Il Compressore fa dei cicli ad intermittenza	<p>Basso voltaggio</p> <p>Gas non condensabili nel sistema</p> <p>Cavi compress. parz. scollegati</p> <p>Temperatura amb. eccessiva</p>	<p>Contr. il circuito per sovraccarico</p> <p>Contr. la tensione di alimentazione</p> <p>Se bassa contattare l'azienda elettr.</p> <p>Scaricare, fare vuoto e ricaricare</p> <p>Controllare ai vari terminali</p> <p>Cambiare il luogo dell'installazione</p>
Cubetti troppo piccoli	<p>Ciclo di congelamento troppo corto</p> <p>Tubo capillare parz. otturato</p> <p>Umidità nel sistema</p> <p>Mancanza d'acqua</p> <p>Mancanza di refrigerante</p> <p>Term. evaporatore non funziona</p>	<p>Regolare il termostato evap. ruotandolo in senso orario</p> <p>Scaricare, sost. filtro deumidificatore fare vuoto e ricaricare</p> <p>Vedi come sopra</p> <p>Vedi rimedi per mancanza d'acqua</p> <p>Cercare event. perdite e ricaricare</p> <p>Sostituire il termostato</p>
Cubetti opachi	<p>Scarsità d'acqua</p> <p>Acqua sporca</p> <p>Impurità accumulate</p> <p>Pompa con scarsa prevalenza</p>	<p>Vedi rimedi per mancanza d'acqua</p> <p>Usare un filtro per acqua o un depuratore</p> <p>Usare il liquido disincrostante come da istruzioni</p> <p>Controllare cuscinetti. Sostituire</p>
Mancanza d'acqua	<p>Acqua spruzza attraverso la tendina</p> <p>Valvola ingr. acqua non apre</p> <p>Filtro valv. ingr. acqua otturato</p> <p>Controllo di flusso otturato</p>	<p>Controllare e sostituire tendina</p> <p>Sostituire la valvola</p> <p>Toglierlo e pulirlo</p> <p>Toglierlo e pulirlo</p>

**SERVIZIO ANALISI GUASTI E MALFUNZIONAMENTI**

<b>SINTOMI</b>	<b>POSSIBILE CAUSA</b>	<b>RIMEDI SUGGERITI</b>
Cubetti d'aspetto irregolare ed opachi	Getti spruzz. parzial. otturati Mancanza d'acqua Apparecchio non livellato	Rimuovere i coperchi e pulire Vedi rimedi per mancanza d'acqua Livellare come richiesto
Cubetti sovradimensionati	Ciclo di congelamento troppo lungo Term. evaporatore non funziona	Regolare il termostato evap. ruotandolo in senso antiorario Sostituire il termostato
Diminuzione della produzione	Compressore inefficiente Trafilamento valvola ingr. acqua Gas non condensabili nel sistema Poca circolazione d'aria o temp. ambiente troppo elevata Sovraccarico di refrigerante Tubo capillare parz. otturato Trafilamento valvola gas caldo Mancanza di refrigerante Pressione di mandata eccessiva	Sostituire Riparare o sostituire Scaricare, fare vuoto e ricaricare Cambiare il luogo dell'installazione Regolare la carica scaric. lentamente Scaricare, sost. filtro deumidificatore fare vuoto e ricaricare Sostituire Caricare come da targhetta Condensatore sporco. Pulire Motoventil. bruciato. Sostituire
Sbrinamento inefficiente	Otturazione tubazione ingresso acqua Valvola ingr. acqua non apre Valvola gas caldo non apre Pressione di mandata troppo bassa	Controllare filtro e controllo di flusso. Se il caso allargare l'orifizio Sostituire Sostituire Controllare pressione e carica

## ISTRUZIONI PER LA MANUTENZIONE E PULIZIA

### A. PREMESSA

I periodi e le procedure per la manutenzione e la pulizia sono indicativi per cui non devono essere considerati come assoluti e invariabili. La pulizia, in modo particolare, è strettamente legata alle condizioni ambientali, alla qualità d'acqua utilizzata ed alla quantità di ghiaccio prodotta. Ogni apparecchio deve avere una propria individuale manutenzione in accordo alla sua particolare locazione ed alla frequenza d'uso.

### B. PULIZIA DEL FABBRICATORE DI GHIACCIO

Le seguenti operazioni di manutenzione devono essere eseguite almeno due volte l'anno dalla stazione di servizio SIMAG locale:

1. Controllare e pulire la retina del filtro posta all'interno della valvola di ingresso dell'acqua.
2. Controllare che l'apparecchio sia livellato in entrambe le direzioni. Nel caso contrario livellarlo agendo sui piedini di regolazione.
3. Pulire il circuito idraulico, l'evaporatore, il contenitore del ghiaccio e le piastre spruzzanti usando un liquido disincrostante appropriato. Fare riferimento alle istruzioni di pulizia del circuito idraulico contenute al punto C; a pulizia avvenuta si può stimare la frequenza e la procedura da seguire in futuro in funzione del luogo dove è installato l'apparecchio.

**NOTA.** La pulizia del circuito idraulico è legata alle condizioni dell'acqua usata ed al particolare uso di ogni singolo apparecchio. Dopo aver controllato la limpidezza dei cubetti di ghiaccio ed osservato i getti dell'acqua prima e dopo le operazioni di pulizia, si può avere una indicazione circa la frequenza, tra una pulizia e la successiva, nelle varie località.

4. Con il fabbricatore di ghiaccio spento, nei modelli raffreddati ad aria, pulire il condensatore usando un aspirapolvere od una spazzola (non metallica).
5. Controllare se ci sono perdite nel circuito idraulico. Versare dell'acqua all'interno del contenitore del ghiaccio per assicurarsi che la tubazione di scarico sia libera.
6. Controllare la dimensione e l'aspetto dei cubetti di ghiaccio. Se il caso, ruotare la vite di regolazione del termostato evaporatore in senso orario per accrescerne la dimensione ed in senso antiorario per il contrario.
7. Controllare il funzionamento del termostato contenitore ponendo una manciata di cubetti in contatto con il suo bulbo sensibile.

L'apparecchio si deve fermare dopo circa 20÷30", solamente alla fine del ciclo di congelamento.

**NOTA.** Eseguire il suddetto controllo solo alla fine del ciclo di congelamento in quanto durante il suddetto ciclo i contatti del termostato sono by-passati dai contatti dell'interruttore esterno del timer.

Dopo alcuni istanti dalla rimozione del ghiaccio posto a contatto con il bulbo sensibile l'apparecchio riparte nel ciclo di sbrinamento ripristinando così il livello dell'acqua nel serbatoio.

**NOTA.** E' possibile variare il differenziale di ripristino del termostato contenitore agendo sulla vite di regolazione del medesimo. In senso orario si aumenta il livello del ghiaccio nel contenitore, in senso antiorario si diminuisce.

8. Controllare che non vi siano perdite di refrigerante.

### C. ISTRUZIONI PER LA PULIZIA DEL CIRCUITO IDRAULICO

1. Togliere il pannello frontale e superiore per accedere sia alla scatola elettrica che all'evaporatore.
2. Attendere la fine del ciclo di sbrinamento quindi tramite l'interruttore principale fermare l'apparecchio.
3. Posizionare l'interruttore del compressore su "0" OFF.
4. Prelevare tutto il ghiaccio stivato nel contenitore in modo che questi non venga contaminato con la soluzione disincrostante quindi, scaricare l'acqua contenuta nel serbatoio dell'apparecchio rimuovendo il tubo di troppo pieno.
5. In un secchio pulito preparare la soluzione disincrostante diluendo in 2÷3 litri di acqua potabile calda (45°÷50°C) 0,2÷0,3 litri di disincrostante P/N 001009 01.

**ATTENZIONE.** Il disincrostante per produttori di ghiaccio contiene una soluzione di acido fosforico e idrossiacetico. Questa soluzione è corrosiva e, se ingerita, può causare disturbi intestinali. Non provocare vomito; bisogna invece bere una abbondante quantità di acqua o di latte e chiamare subito il medico. Nel caso di contatto esterno è sufficiente lavare la parte con acqua.  
**TENERLO LONTANO DALLA PORTATA DEI BAMBINI.**

6. Rimuovere il coperchio dell'evaporatore e versare lentamente la soluzione disincrostante tra le formine di rame. Impiegare un pennello per sciogliere le incrostazioni presenti negli angoli più remoti.



7. Posizionare l'interruttore principale su "0" I-ON (Fig. 6 - Pag. "I").

**NOTA.** Con l'apparecchio nella fase di lavaggio la sola pompa resta in funzione per far circolare la soluzione disincrostante in tutto il sistema idraulico.

8. Lasciare l'apparecchio in funzione per circa 20 minuti quindi arrestare il funzionamento tramite l'interruttore generale.

9. Ripetere quanto fatto al punto 4 per svuotare il serbatoio dalla soluzione disincrostante quindi, versare circa 2÷3 litri di acqua potabile miscelata con il battericida igienizzante antialghe cod. 264000 02, nella parte superiore dell'evaporatore per risciacquare sia la cavità in plastica che i bicchierini di rame.

Se necessario pulire separatamente sia la barra spruzzante che i singoli ugelli e poi rimontarla. Dare tensione all'apparecchio. La pompa ritorna in funzione per far circolare l'acqua e la sostanza battericida in tutto il sistema idraulico così da asportare le tracce di soluzione disincrostante eventualmente rimaste ed igienizzarlo nel medesimo tempo. Arrestare l'apparecchio dopo circa 10 minuti e scaricare di nuovo l'acqua contenuta nel serbatoio.

10. Ruotare il gambo del timer affinché i microinterruttori raggiungono l'inizio della fase di sbrinamento (parte bassa della camme).

A questo punto porre l'interruttore generale su "I" ON.

Così facendo, attraverso la valvola ingresso acqua defluirà l'acqua per poter ripristinare il giusto livello nel serbatoio.

11. A livello raggiunto (acqua che esce dallo scarico) porre l'interruttore del compressore su "I" ON per far ripartire l'apparecchio nel funzionamento automatico.

12. Rimontare il coperchio dell'evaporatore ed i pannelli precedentemente rimossi.

13. Controllare che i cubetti di ghiaccio prodotti dopo il primo ciclo di congelamento siano trasparenti e che non abbiano sapore acidulo.

**ATTENZIONE.** Non utilizzare i cubetti opachi-bianchi e di sapore acidulo prodotti dopo il procedimento di pulizia del sistema idraulico con il disincrostante.

Per ogni evenienza è bene versare dell'acqua tiepida all'interno del contenitore così da sciogliere i cubetti di ghiaccio appena prodotti.

14. Sciacquare ed asciugare le pareti interne del contenitore del ghiaccio.

**NOTA.** Ricordarsi che per evitare l'accumulo di batteri indesiderati è necessario, **ogni settimana, pulire ed igienizzare le pareti interne del contenitore con una soluzione di acqua mista ad una sostanza battericida.**

# INFORMATIONS GÉNÉRALES ET INSTALLATION

## A. INTRODUCTION

Dans ce manuel vous trouverez les indications nécessaires et la marche à suivre pour réaliser: l'installation, le démarrage, le fonctionnement, l'entretien et le nettoyage des machines à glace **SIMAG de la SERIE SM.**

Ces machines ont été étudiées, conçues, construites et vérifiées avec le maximum de soin pour satisfaire la clientèle la plus exigeante.

**NOTA.** *Pour préserver les caractéristiques de qualité et de sécurité des fabriques de glace, il est fondamentale d'effectuer les opérations d'installation et de maintenance strictement selon les instructions indiquées dans ce manuel de service.*

## B. DÉBALLAGE ET VÉRIFICATION

1. Appeler le distributeur ou le vendeur SIMAG concerné de votre secteur.
2. Examiner l'extérieur du carton d'emballage et s'assurer qu'il n'y a pas d'avarie imputable au transport.  
Celle-ci pouvant entraîner un dommage caché sur la machine, exiger un examen intérieur en présence du transporteur.
3. a) Couper et enlever les sangles maintenant le cartonnage sur son socle.  
b) Ouvrir le dessus du carton et enlever la plaque et les plots d'angle de polystyrène de protection.  
c) Enlever entièrement la boîte en carton.
4. Démontez les panneaux de la machine et s'assurer qu'il n'y a pas de dégâts à l'intérieur. Faire une déclaration auprès du transporteur dans le cas d'un dommage caché, comme indiqué au paragraphe 2 ci-dessus.
5. Enlever tous les supports intérieurs d'emballage et les rubans adhésifs de protection.
6. S'assurer que les tuyauteries frigorifiques ne frottent, ni ne touchent, ni entre elles ni à d'autres surfaces et que l'hélice du ventilateur du condenseur tourne librement.
7. S'assurer que le compresseur repose bien sur ses "silenbloks".
8. Utiliser un chiffon propre et humide et nettoyer les parois de la cabine de stockage et aussi les surfaces extérieures de la machine.
9. S'assurer que la tension d'alimentation correspond bien aux indications mentionnées sur la plaque signalétique fixée à l'arrière du châssis.

**ATTENTION.** Tout incident occasionné par l'utilisation d'une mauvaise tension d'alimentation annulera vos droits à la GARANTIE.

10. Retirer du Mode d'Emploi la fiche de garantie et la remplir avec soin en y indiquant le type et le numéro de série relevés sur la plaque signalétique. Envoyer un exemplaire à l'Usine SIMAG.

## C. LOGEMENT ET MISE DE NIVEAU

**ATTENTION.** Cette machine n'est pas faite pour fonctionner à l'extérieur lorsque les températures de l'air ambiante sont en dessous de +10°C ou au dessus de +40°C. Le fonctionnement prolongé hors de ces limites est considéré annule les clauses du contrat de garantie SIMAG.

1. Mettre en place la machine dans l'emplacement qui lui est réservé.  
Ou nécessaire visser les quatre pieds de mise à niveau dans les socles correspondants situés sous la base du meuble de la machine.  
Pour le choix de l'emplacement tenir compte:
  - a) température ambiante du local compris entre +10°C et +40°C.
  - b) température de l'eau d'alimentation compris entre +5°C et +40°C.
  - c) endroit bien ventilé pour assurer un refroidissement correct du condenseur. Nettoyer souvent le condenseur placé dans la machine.
  - d) espace suffisant pour accéder aux branchements à l'arrière. Un espace libre de 15 cm minimum est nécessaire autour de l'unité pour le passage de l'air frais sur le condenseur des groupes à air et son évacuation.
2. Mettre de niveau la machine en utilisant les pieds réglables.

## D. BRANCHEMENTS ÉLECTRIQUES

Déterminer en fonction des indications mentionnées sur la plaque signalétique (puissance, intensité) la dimension du câble nécessaire pour l'alimentation électrique de la machine.

Tous les machines SIMAG sont expédiées complètement câblées avec leur cordon d'alimentation électrique. S'assurer que la machine a bien sa ligne d'alimentation qui est branchée à un interrupteur bipolaire murale pourvu des fusibles et d'un conducteur de terre. Voir la plaque signalétique pour déterminer le calibre du fusible.

Tout le cablage extérieur devra être conforme aux normes électriques en vigueur. Vérifier la conformité du voltage de la ligne d'alimentation avec la plaque d'immatriculation avant de brancher la machine. La tension admissible maximum ne doit pas

dépasser 10% de la valeur indiquée sur la plaque, même lors du démarrage. Le sous-voltage admissible ne doit pas dépasser 10%.

Un sous-voltage peut occasionner un mauvais fonctionnement et détériorer les contacts et les enroulements du moteur.

Avant de brancher la machine vérifiez encore une fois la tension disponible contre les indications de la plaque signalétique.

**NOTA.** *Le branchements électriques doivent être faites par un professionnel dans le respect des normes locales.*

## E. BRANCHEMENTS D'ARRIVÉE ET D'ÉVACUATION D'EAU

### Généralités

Pour le choix du mode d'alimentation d'eau sur la machine à glaçons il faudra tenir compte:

- a) du temps de fonctionnement
- b) de la clarté et de la pureté de l'eau
- c) de sa pression

La glace est obtenue à partir de l'eau. Les points ci-dessus sont donc importantes pour le bon fonctionnement de la machine.

L'eau contenant, en quantité, des sels minéraux aura tendance à produire des cubes d'autant plus opaques qu'elle contiendra plus de sels.

Une pression trop basse, inférieure à 1 bar, peut être une cause de mauvaise fabrication de la glace.

Une eau trop fortement chlorée peut être améliorée en utilisant des filtres au charbon de bois ou au charbon actif.

### Alimentation d'eau

Raccorder, avec le tuyau flexible en plastique alimentaire en dotation, l'alimentation d'eau générale au raccord 3/4" mâle situé sur la vanne électromagnétique d'arrivée d'eau.

Installer, à un endroit accessible, entre l'arrivée et la machine, une vanne d'arrêt.

Si l'eau est très dure ou avec des impuretés en excès, il faudra mieux considérer l'application d'un filtre efficace, positionné avec sa flèche dans le sens de circulation de l'eau.

### Alimentation d'eau - Modèles SM 70-120 refroidis par eau

Les machines à glaçons SIMAG en version à refroidissement par eau ont besoin de deux lignes d'alimentation d'eau séparées.

Une pour l'eau qui doit être transformée en glace et l'autre pour l'eau de refroidissement du condenseur.

Raccorder l'alimentation d'eau avec le deuxième tuyau flexible en plastique au raccord de 3/4" GAS mâle d'arrivée d'eau de condensation en prenant soin d'installer une vanne d'arrêt à proximité de la machine.

## Évacuation d'eau

Raccorder, avec le tuyau spiralé fourni avec la machine (seulement dans les modèles SM 30-40), le raccord en plastique d'évacuation à un siphon de sol ouvert avec une pente de 3 cm par mètre.

L'évacuation du condenseur, sur les machines à eau, est raccordée au écoulement commun, à l'intérieur de la machine.

Pour cela, il faut bien prévoir l'installation d'une prise d'air verticale sur le point plus haut de la tuyauterie d'évacuation, en manière d'avoir un bon écoulement d'eau et il faut aussi s'assurer que l'eau s'écoule bien dans un siphon de sol ouverte.

Cela afin d'éviter, en cas de mauvaise vidange, que l'eau d'évacuation du condenseur puisse dégorger dans la cabine de stockage ou dans le réservoir d'eau.

**NOTA.** *L'alimentation et l'évacuation d'eau doivent être installées par un professionnel dans le respect des normes locales.*

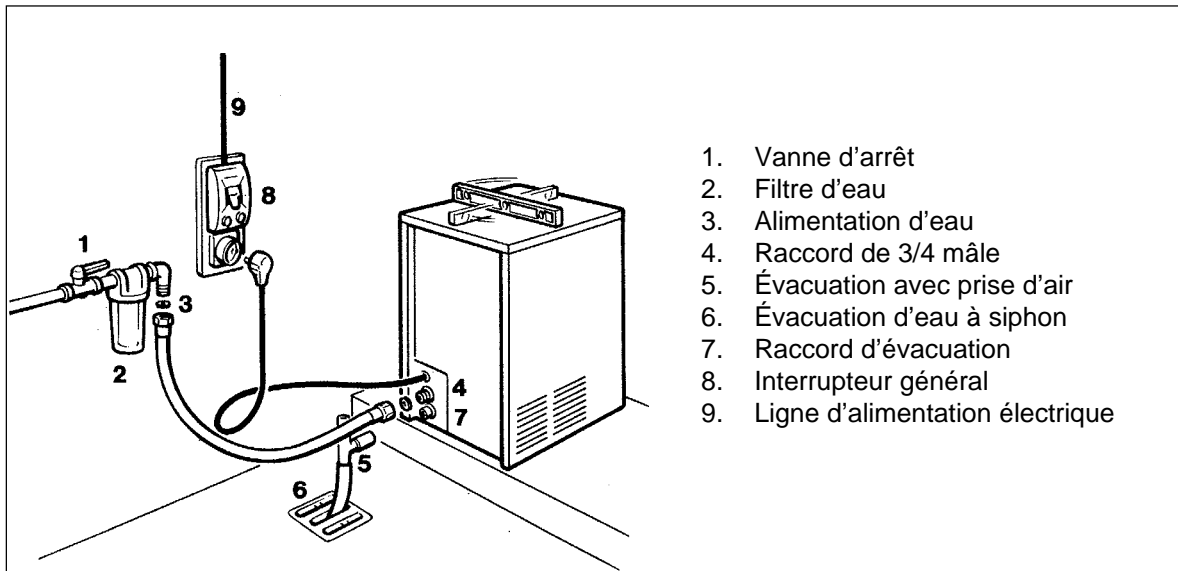
## F. LISTE DE CONTRÔLE FINAL

1. Est-ce que la machine a été placée dans une pièce où la température ambiante ne descend jamais au dessous de +10°C durant les mois d'hiver?
2. Y-a t-il au moins 15 cm d'espace libre à l'arrière et autour de la machine pour une bonne aération?
3. La machine a-t-elle été mise de niveau?
4. Tous les raccordements électriques et d'eau y compris la vanne d'arrêt ont-ils été effectués? La vanne de alimentation d'eau a été ouverte?
5. La tension électrique d'alimentation correspond-elle bien aux indications de la plaque signalétique?
6. S'est-on assuré que la pression minimum de l'eau fournie ne sera jamais inférieur à 1 bar? Ouvrir la vanne de alimentation d'eau et vérifier que par les branchements d'eau il n'y a aucun fuite.
7. Avez-vous vérifié que toutes les tuyauteries frigorifiques et autres sont à l'abri des vibrations, de l'usure et d'un éventuel défaut?
8. Les boulons de blocage du compresseur ont-ils été retirés? S'assurer que le compresseur est bien calé sur ses silenbloks.
9. La cabine et l'extérieur de la machine a-t-elle été essuyés proprement?
10. Avez-vous bien remis le manuel contenant les instructions d'utilisation au client? Avez-vous attiré son attention sur l'importance de l'entretien périodique de la machine?

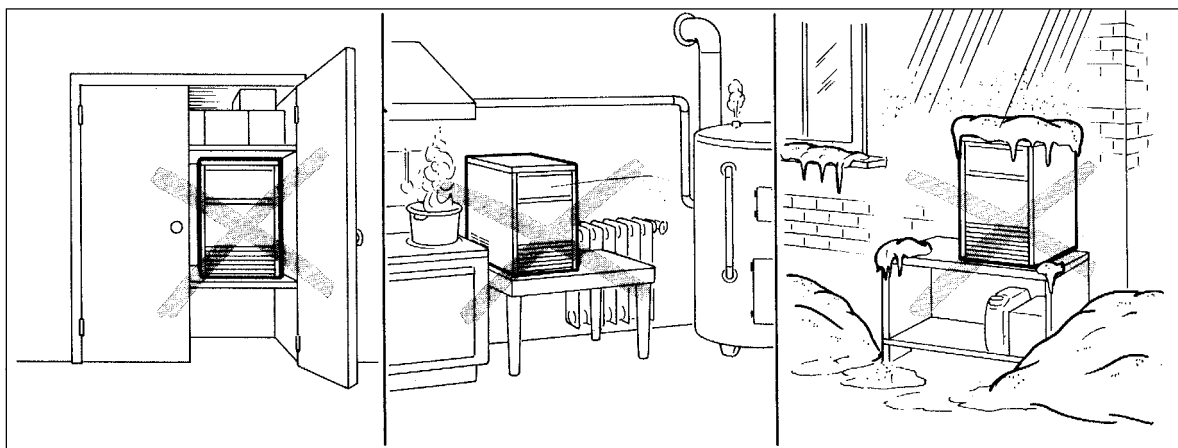
11. Avez-vous rempli correctement la fiche de garantie? Avez-vous bien vérifié le type et le numéro de série sur la plaque avant de l'envoyer?

12. Avez-vous donné le nom du client et son numéro de téléphone au représentant local SIMAG de son secteur?

### G. INSTALLATION PRATIQUE



**ATTENTION.** Cette machine à glace n'est pas prévue pour fonctionner à l'extérieur.  
L'utiliser pour des températures ambiante comprises entre +10°C et +40°C et d'eau comprises entre +5°C et +40°C.



# INSTRUCTIONS DE FONCTIONNEMENT

## DÉMARRAGE

Après avoir installé correctement la fabrique de glace et avoir complété le branchement hydrauliques et électriques, effectuez les opérations de démarrage ci-dessous:

A. Mettez l'interrupteur principale de la machine en position **ON** (Marche) pour mettre la machine en fonction.

**NOTA.** L'appareil est normalement réglée en usine de manière d'avoir les boutons des microinterrupteurs du temporisateur en correspondance du début du creux de la came, situation qui entraîne, lors du démarrage de la machine, le remplissage d'eau.

L'appareil démarre donc sur le cycle de "demoulage" avec les suivants composants en fonctionnement.

**VANNE D'ARRIVEE D'EAU**

**VANNE DE GAZ CHAUDS**

**BOBINE DU CONTACTEUR (SM 70-120)**

**VENTILATEUR (SM 30 refroidis par air)**

**COMPRESSEUR**

**MOTEUR DU TEMPORISATEUR**

B. Pendant la phase de remplissage d'eau/degivrage, vérifiez que l'eau, qui arrive sur la platine évaporateur, s'écoule et tombe bien dans le réservoir d'eau.

Dans le réservoir le niveau d'eau monte graduellement jusqu'à ce qu'il arrive en correspondance du trop plein, l'eau en excès qui continue à arriver dans le réservoir s'écoule, par le trop plein, dans la vidange.

**NOTA.** Si, pendant la période de remplissage d'eau/degivrage, le niveau d'eau dans le réservoir n'atteint pas le bord supérieur du trop plein, tourner, après avoir démonté le panneau avant, la tige du temporisateur dans le sens des aiguilles d'une montre, jusqu'à ce que les boutons des microinterrupteurs tombent dans la creux de la came, en plus vérifier que:

1. La pression d'eau de la ligne d'alimentation ne soit pas inférieure à **1 bar (mais elle ne doit pas dépasser 5 bars)**.

2. Le dispositif de filtrage ou de traitement d'eau éventuel ne réduise pas la pression d'eau d'alimentation.

3. Qu'il n'y a pas un bouchon dans la tuyauterie d'eau de la machine ou bien de la saleté sur le filtre de l'arrivée d'eau ou dans le réducteur de contrôle du débit d'eau.

La machine est maintenant prête pour son premier cycle de congélation.

## FONCTIONNEMENT VERIFICATIONS

C. À la fin de la phase de remplissage d'eau/degivrage la machine passe automatiquement en cycle de congélation avec le démarrage des éléments suivants (Fig. 1):

**COMPRESSEUR**

**BOBINE DU CONTACTEUR (SM 70-120)**

**POMPE A EAU**

**VENTILATEUR (pour les machines refroidis par air)**

D. Vérifiez, à travers l'ouverture de passage de glaçons, que le système d'arrosage d'eau soit bien positionné et que l'eau vienne à bien être aspergé vers les moules de l'évaporateur et que les lamelles en plastique du rideau sont bien libre de basculer et qu'il n'y a pas de l'eau qui passe au travers celles ci.

E. Le processus de fabrication de glace commence lorsque l'eau est aspergé sur les moules.

Ceux-ci viennent à être graduellement réfrigérés par l'évaporation du réfrigérant qui circule dans le serpentin d'évaporateur.

Pendant la 1ère phase du cycle de congélation le temporisateur reste à l'arrêt avec les deux microinterrupteurs juste au début du secteur haute de la came (fin du cycle de degivrage).

F. Lorsque le bulbe du thermostat évaporateur, logé sur la serpentine d'évaporateur, atteint la température d'enclanchement, démarre le moteur du temporisateur actionnant, ainsi la came qui avec les microinterrupteurs contrôle la 2ème phase du cycle de congélation jusqu'à la fin.

Pendant cette phase les composants en fonctionnement sont (Fig. 2):

**COMPRESSEUR**

**BOBINE DU CONTACTEUR (SM 70-120)**

**POMPE A EAU**

**VENTILATEUR (pour les machines refroidis par air)**

**MOTEUR DU TEMPORISATEUR**

G. Après un temps de 18÷20 min. de congélation, dans une ambiance avec une température hypotétique de 21°C a lieu le cycle de degivrage avec l'activation simultanée des vannes de gaz chauds et d'arrivée d'eau. Les composants électriques en fonctionnement sont (Fig. 3):

**COMPRESSEUR**

**BOBINE DU CONTACTEUR (SM 70-120)**

**VANNE D'ARRIVEE D'EAU**

**VANNE DE GAZ CHAUDS**

**MOTEUR DU TEMPORISATEUR**

**VENTILATEUR (SM 30 refroidis par air)**

**H.** Contrôlez, pendant le cycle de démoulage, que l'eau qui arrive dans la machine, coule bien sur la platine évaporateur, pour tomber dans le réservoir, de manière de rétablir le niveau d'eau jusqu'au bord du trop plein. Vérifiez aussi que le surplus d'eau s'écoule bien à la vidange.

**I.** Contrôlez l'apparence et la forme des glaçons qui viennent de tomber dans la cabine. Les glaçons corrects doivent avoir un épaisseur de environ 7÷8 mm.

Lorsqu'ils ne sont pas conformes, attendre la fin du second cycle avant de faire un réglage à l'aide du thermostat évaporateur en tournant sa vis de réglage.

Cette vis doit être tournée dans le sens des aiguilles d'une montre pour avoir un épaisseur supérieur et à l'inverse pour réduire l'épaisseur. Si les glaçons se présentent opaques et avec un creux trop profond dans leur centre, cela peut provenir d'une manque partielle d'eau qui s'est vérifiée pendant la phase finale du cycle de congélation ou, il peut bien provenir d'une mauvaise qualité de l'eau.

Pour ce dernier cas, il sera nécessaire d'avoir un filtre ou un équipement de traitement d'eau.

**J.** Durant le démoulage, maintenir une poignée des glaçons contre le bulbe du thermostat cabine pour vérifier le correct fonctionnement de ce dispositif (Fig. 4).

La fabrique à glace doit s'arrêter dans environs 30 seconds 1 minute, exactement quand la température du bulbe a atteint +1°C, chose qui provoque l'ouverture des contacts du thermostat.

**NOTA.** *Si cette vérification est effectuée pendant le cycle de congélation, la machine continue à fonctionner normalement jusqu'à la fin du cycle, à dire quand les boutons des microinterrupteurs tombent dans le creux de la came du temporisateur (Fig. 5).*

Retirée la poignée de cubes du contact avec le bulbe, la machine se remet automatiquement en route - lorsque la température du bulbe monte à +4°C - en démarrant par la phase de démoulage.

**K.** Expliquez avec soin au client/utilisateur les spécifications importantes de la machine, la mise en route et l'entretien, en parcourant toutes les procédures dans le MODE D'EMPLOI.

## PRINCIPE DE FONCTIONNEMENT

Dans les machines à glaçons SIMAG l'eau pour la fabrication de la glace est continuellement en mouvement.

Une pompe électrique de circulation la pulvérise sous une pression adéquate à travers les jets dans les moules de l'évaporateur.

Une partie de cette eau se cristalise au contact des moules réfrigérés. La glace obtenue en forme de cloche sur les parois remplit petit à petit les moules donnant les glaçons finals.

### CYCLE DE CONGELATION

Le gaz réfrigérant est refoulé par le compresseur dans le condenseur, où il est refroidi et condensé en liquide par l'air ou par l'eau de refroidissement. Le réfrigérant liquide traverse le filtre déshydrateur et passe en suite par le tube capillaire où, l'échange de chaleur lui fait perdre un peu de sa pression et de sa température.

Le réfrigérant liquide pénètre dans le serpentin évaporateur (qui est un tube de diamètre supérieur à celui du capillaire) où il se détend et commence à partiellement s'évaporer.

Ce changement d'état est aussi provoqué par l'eau aspergé dans les moules qui fournit la chaleur nécessaire pour l'évaporation complète du réfrigérant.

Le réfrigérant en vapeur passe en suite au travers de l'accumulateur, où toute trace de liquide est vaporisé, puis retourne au compresseur totalement en vapeur - via tuyauterie d'aspiration où il échange de la chaleur avec le capillaire - pour être refoulé de nouveau.

Le cycle de congélation est contrôlé par le thermostat évaporateur qui a son bulbe en contact avec la serpentine évaporateur, celui-ci détermine la longueur de la première phase du cycle.

Lorsque le bulbe sensible a senti que la température du réfrigérant refoulé est descendue à la valeur préétablie, il change le contact du thermostat (de 3-4 à 3-2) pour fermer le circuit électrique qui alimente le moteur du temporisateur. Ceci prend alors contrôle de la 2ème phase du cycle de congélation.

La durée de cette deuxième portion du cycle est pré-fixée et déterminée par l'extension (réglable) de l'extérieur de la came du temporisateur.

Les composants électriques en fonctionnement pendant le cycle de congélation sont:

#### COMPRESSEUR

**BOBINE DU CONTACTEUR** (SM 70-120)

**VENTILATEUR** (Pour les machines refroidis par air)

#### POMPE A EAU

A cela il faut ajouter, pour la deuxième partie du cycle, le

#### TEMPORISATEUR

Pour les modèles SM 40-70-120 refroidis par air pendant le cycle de congélation, la haute pression du réfrigérant varie entre 8÷9,5 bars SM 40; 8÷9,5 bars SM 70 et 15,5÷20 bars SM 120 par l'action de contrôle d'un pressostat automatique.

Quand la pression du réfrigérant dans le condenseur monte au dessus d'une certaine limite, le pressostat ferme ses contacts ainsi de mettre en fonctionnement le **Moto-ventilateur**. Quand se vérifie la situation contraire, c'est à dire, la pression du réfrigérant dans le condenseur descend au dessous d'une valeur limite, le pressostat ouvre ses contacts et coupe, par conséquent, le fonctionnement du moto-ventilateur. Dans les autres modèles refroidis par air (SM 30) le moteur ventilateur marche continuellement et conserve la haute pression du réfrigérant entre 8÷10 bars.

Sur les modèles SM 30 jusqu'à SM 40 refroidis par eau le même pressostat est utilisé pour alimenter électriquement, de façon intermittente, la vanne solénoïde d'admission d'eau au condenseur.

Sur tous les autres modèles refroidis par eau (SM 70-120) la pression du réfrigérant refoulé est maintenue constante par le contrôle de la vanne pressostatique fait sur le flux d'eau de refroidissement du condenseur.

**NOTA.** Dans le cas où la température (ou pression correspondant) du condenseur monte à un valeur supérieure à 70/75°C a cause d'une manque partielle ou totale d'eau de refroidissement, or du condenseur bloqué par la saleté pour le versions refroidis par air, **un dispositif de sécurité par activation manuel** arrête le fonctionnement de la machine.

Après avoir examiné la raison de l'arrêt et avoir remédié la situation, **il faut the presser le bouton de rearmement** en passant par les trous sur le panneau avant or remuer le même.

Au départ du cycle de congélation la pression d'aspiration descend assez rapidement sur la valeur de **0,8 bars pour SM 30÷70, 3,6 bars pour SM 120** puis elle

s'abaisse graduellement en relation avec l'augmentation graduelle d'épaisseur glaçons pour atteindre à la fin du cycle à **0,1 bars pour SM 30÷70, 1,5 bars pour SM 120**

quand les glaçons sont formés. La longueur total du cycle de congélation varie entre 18÷20 minutes.

### CYCLE DE DÉMOULAGE

Lorsque le temporisateur a complété la deuxième partie du cycle de la machine, a lieu la phase de démoulage.

**NOTA.** La durée du cycle de dégivrage est déterminée par l'ampleur de l'encoche sur le profil de la came du temporisateur; cette ampleur est réglée en usine.

Si ont veuille varier la durée du cycle de dégivrage il faut tourner la vis de réglage de la came pour augmenter ou réduire son encoche.

**ATTENTION. La phase de démoulage est la plus critique pour les composants électriques du système réfrigérant, en particulier pour le compresseur. Pour éviter d'abuser de ces composants et réduire les possibilités de les faire tomber en panne, il ne faut pas dépasser le 4 minutes de durée de ce cycle.**

Les composants électriques en fonctionnement pendant ce cycle sont:

- COMPRESSEUR**
- BOBINE DU CONTACTEUR (SM 70-120)**
- VENTILATEUR (SM 30 refroidis par air)**
- VANNE D'ARRIVEE D'EAU**
- VANNE GAZ CHAUDS**
- TEMPORISATEUR**

L'eau qui arrive dans la machine, en passant par la vanne d'arrivée et par le limiteur de débit, s'écoule sur la platine évaporateur, dont l'eau traverse les fissures d'écoulement et tombe dans le réservoir. Cette eau se mélange avec celle qui est restée du cycle précédent, pour faire monter le niveau jusqu'au bord du trop plein.

L'excès d'eau du réservoir s'évacue par le trop plein de la vidange, de ce fait limite la concentration des sels minéraux dans le réservoir. Entre temps les gaz chauds déchargés par le compresseur sont déviés par la vanne de gaz chauds ouverte, directement dans le serpentin évaporateur. Le gaz chauds qui circulent dans le serpentin évaporateur chauffent suffisamment les moules pour faire décoller les glaçons formés. Les glaçons libérés tombent sur le plan de chute et ils sont canalisés, au travers de l'ouverture de sortie glace, dans la cabine de stockage. A la fin du cycle de dégivrage les deux vannes, celle de gaz chauds et celle d'arrivée d'eau, viennent à être désactivées, permettant ainsi à la machine de commencer un nouveau cycle de congélation.

**SÉQUENCE ÉLECTRIQUE**

Au début de la phase de congélation, le **thermostat évaporateur** prend soin de la durée de la première partie du cycle de congélation. Lorsque la température d'évaporation atteint une valeur pré-déterminée, le thermostat ferme ses contacts 3-2. Ce fait permet l'activation du **temporisateur** qui prend contrôle de la durée de la 2ème phase du cycle de congélation en rapport au réglage de sa came (partie haute).

***NOTA.** Le thermostat évaporateur est pré-réglé en usine sur le numéro 4 de sa échelle. Si nécessaire la température de intervention du thermostat évaporateur peut être changée en tournant la vis de réglage du thermostat comme ci de suite spécifié. Tourner la vis de réglage dans le sens des aiguilles d'une montre pour réduire la température d'intervention (cycle de plus longue durée pour augmenter l'épaisseur des glaçons) et tourner la vis dans le sens inverse des aiguilles d'une montre pour augmenter la température d'intervention (cycle plus court pour réduire l'épaisseur des glaçons).*

Lorsque la 2ème phase du cycle de congélation se a complète, le système passe automatiquement en phase de démoulage.

Dès que la phase de démoulage, de une durée pré-établi, termine la machine recommence automatiquement un nouveau cycle de congélation.

**FONCTIONNEMENT - SÉQUENCE ÉLECTRIQUE**

Les tableaux suivants indiquent quels sont les composants électriques et les interrupteurs qui sont activés et ceux qui sont désactivés dans chaque phase particulière du cycle complète. Pour une compréhension correcte il faut aussi consulter les schémas électriques.

***NOTA.** Le schema électrique represent la situation électrique de la machine avec le cycle de congélation sous contrôle du thermostat.*

**CONGÉLATION - 1ère Phase**

Composants électriques .....	ON	OFF
Compresseur .....	●	
Motoventilateur .....	●	
Vanne gaz chauds .....		●
Vanne d'arrivée d'eau .....		●
Pompe à eau .....	●	
Bobine contacteur .....	●	
Temporisateur .....		●

Contrôles électr. ....	ON	OFF
Contacts 3-4 thermostat évaporateur	●	
Contacts 3-2 thermostat évaporateur		●
Thermostat cabine .....	●	
Contacts COM-NO micro temporisateur	●	
Contacts COM-NC micro temporisateur		●
Pressostat (SM30÷40W) (SM40÷120A)	●	

**CONGÉLATION - 2ème Phase (Temporisée)**

Composants électriques .....	ON	OFF
Compresseur .....	●	
Motoventilateur .....	●	
Vanne gaz chauds .....		●
Vanne d'arrivée d'eau .....		●
Pompe à eau .....	●	
Bobine contacteur .....	●	
Temporisateur .....	●	

Contrôles électr. ....	ON	OFF
Contacts 3-4 thermostat évaporateur		●
Contacts 3-2 thermostat évaporateur	●	
Thermostat cabine .....	●	
Contacts COM-NO micro temporisateur	●	
Contacts COM-NC micro temporisateur		●
Pressostat (SM30÷40W) (SM40÷120A)	●	●



## DÉMOULAGE - 1ère Phase

### Composants électriques ..... ON OFF

Compresseur.....	•	
Motoventilateur (SM 30 ON).....		•
Vanne gaz chauds .....	•	
Vanne d'arrivée d'eau .....	•	
Pompe à eau .....		•
Bobine contacteur .....	•	
Temporisateur .....		•

### Contrôles élect. .... ONOFF

Contacts 3-4 thermostat évaporateur		•
Contacts 3-2 thermostat évaporateur	•	
Thermostat cabine .....	•	
Contacts COM-NO micro temperisateur		•
Contacts COM-NC micro temporisateur	•	
Pressostat (SM30÷40W) (SM40÷120A)		•

## DÉMOULAGE - 2ème Phase (Temporisée)

### Composants électriques ..... ON OFF

Compresseur.....	•	
Motoventilateur (SM30 ON).....		•
Vanne gaz chauds .....	•	
Vanne d'arrivée d'eau .....	•	
Pompe à eau .....		•
Bobine contacteur .....	•	
Temporisateur .....	•	

### Contrôles élect. .... ON OFF

Contacts 3-4 thermostat évaporateur	•	
Contacts 3-2 thermostat évaporateur		•
Thermostat cabine .....	•	
Contacts COM-NO micro temperisateur		•
Contacts COM-NC micro temporisateur	•	
Pressostat (SM30÷40W) (SM40÷120A)		•

## CARACTÉRISTIQUES DE FONCTIONNEMENT

Sur les modèles refroidis par air et par eau, pendant le cycle de congélation, la haute pression (condensation) est maintenue constante tandis que, la pression d'aspiration descend progressivement jusqu'à ce qu'elle arrive à sa valeur plus basse juste en fin de cycle. L'intensité absorbée par le compresseur descend aussi de la même façon.

## DESCRIPTION DES COMPOSANTS

### A. INTERRUPTEUR PRINCIPALE

Logé sur le devant de l'appareil, il sert à couper ou à remettre en fonctionnement la machine. Lorsque il est activé s'allume aussi la lampe témoin vert.

### B. THERMOSTAT EVAPORATEUR

Ce thermostat a son bulbe lié à la fin du serpentin évaporateur pour en y relever la température du réfrigérant (déclinant pendant le cours du cycle) et en relation à ça, il change ses contacts de 3-4 à 3-2 (sensibilité réglable par la vis de réglage) pour activer le moteur du temperisateur qui vade son côté a completer le cycle de congélation (2ème phase tenporisée).

Cette phase, comme spécifié dans le chapitre précédent, à une durée pré-fixée en rapport à l'ampleur de l'extérieur de la came du temporisateur.

### C. THERMOSTAT CABINE

Le thermostat cabine a son bulbe fixé sur une des parois intérieures de la cabine des dépôt de la glace et il arrête le fonctionnement de la machine quand son bulbe vient a se trouver en contact avec les glaçons.

Ce thermostat est branché en serie avec le microinterrupteur extérieur du temporisateur, pour arrêter le fonctionnement de la machine quand ceci a atteint la fin du cycle de cpngélation. Ce fait permet de faire tomber dans la cabine seulement que des glaçons complets et permettre aussi, à la remise en marche de l'appareil, d'avoir un bon remplissage.

### D. TEMPORISATEUR

Le temporisateur est logé dans la boîte de contrôle.

Ce temporisateur a deux microinterrupteurs activés par la came dont l'extérieur correspond à la 2ème phase du cycle de congélation et le creux au démoulage.

La came est composée de deux disques qui peuvent être juxtaposés, en conséquence, pour augmenter ou diminuer la répartition en durée de chaque phase.

**ATTENTION. Pour éviter d'endommager irréparablement le compresseur il ne faut pas exagérer avec la durée du cycle de dégivrage et la limiter a un temps de 4 minutes maximum.**

Il faut tenir compte qui à chaque variation du réglage de la came du temporisateur il est nécessaire faire un réglage compensatif à niveau thermostat évaporateur c'est à dire que si on veuille augmenter la phase de démoulage à niveau came, il faut faire correspondre a cette variation une augmentation du cycle de congélation en tournant la vis de réglage du thermostat évaporateur dans le sens des aiguilles d'une montre et viceversa dans la situation contraire.

### E. INTERRUPTEUR DU COMPRESSEUR

Logé sur la partie frontale de la boîte de contrôle, cet interrupteur du compresseur positinable sur les deux suivantes situations:

**Fonctionnement.** Active directement l'alimen-

tation électrique du compresseur, ou, comme pour les modèles SM 70, SM 120, par le contacteur.

**Lavage.** Arrête le fonctionnement du compresseur tandis que la pompe continue à fonctionner et aussi la vanne d'arrivée d'eau.

Quand se trouve sur la position "0 - OFF", la pompe circule les solutions détartrantes ou de désinfection à travers le circuit hydraulique de la machine pour un propre lavage du système.

**NOTA.** *N'effectuer jamais le rinçage depuis avoir fait la désinfection du circuit d'eau de la machine car on risque d'enlever toutes traces du désinfectant/bactéricide qui réduisent la formation et le développement des bactéries nuisibles.*

#### F. PRESSOSTAT H.P.

Utilisée soit sur les modèles refroidis par air (SM40-120A) qui refroidis par eau (SM30÷40W), ce pressostat limite les variations de la pression de condensation (entre 8÷9,5 bars SM30÷70 et 15,5÷20 bars SM120) en dé et réenclenchant son contact pour l'arrêt et la mise en route du ventilateur (pour les machines à air) et pour la désactivation/activation de la vanne solénoïde d'arrivée d'eau de refroidissement (pour les modèles SM30-40 à eau) selon la pression.

#### G. THERMOSTAT / PRESSOSTAT DE SECURITÉ (par activation manuel)

Fixé sur le tuyau du liquide sortant du condenseur ce appareil est électriquement branché en amont de tous autres dispositifs de contrôle et il arrête le fonctionnement de la machine quand a senti que la température de la ligne liquide a montée à 75°C ou pression correspondant.

#### H. SYSTÈME D'ARROSAGE D'EAU

À travers ses gicleurs, le système d'arrosage asperge d'eau les moules réfrigérées de l'évaporateur et ce grâce à la pompe à eau qui met le circuit hydraulique sous pression.

#### I. POMPE A EAU

La pompe à eau fonctionne en permanence pendant la phase de congélation et refoule l'eau en direction du système d'arrosage pour l'asperger à l'intérieur des moules; en ce faisant, l'eau vient à être aérée, chose qui permet la formation de glaçons transparents et solides. Il est recommandé de vérifier les roulements du moteur de la pompe tous les six mois.

#### J. ÉLECTROVANNE D'ADMISSION D'EAU

L'électrovanne d'admission d'eau est activé pendant la phase de démoulage et de remplissage d'eau. Quand elle est activée une quantité d'eau suffisante circule entre les moules de la platine évaporateur, aidant ainsi le gaz chauds à démouler les glaçons.

L'eau s'écoule à travers les trous de la platine pour tomber dans le réservoir, situé sous

l'évaporateur, d'où elle est recyclée par la pompe à eau en direction du système d'arrosage.

#### K. ÉLECTROVANNE DE GAZ CHAUD

L'électrovanne de gaz chauds comprend deux parties: le corps avec son noyau plongeur et la bobine.

Elle est montée sur la ligne de refoulement du compresseur et est alimentée par les contacts COM-NC du microinterrupteur du temporisateur pendant le cycle de démoulage et pendant le cycle de remplissage d'eau.

Pendant le démoulage, la bobine, placée au dessous du corps de la vanne, est excitée attirant ainsi le noyau plongeur à l'intérieur du corps de la vanne pour dévier le gaz chauds, provenant du compresseur, directement dans la serpentine évaporateur pour dégivrer les glaçons formés.

#### L. MOTOVENTILATEUR

##### (Versions refroidis par air)

Le fonctionnement du motoventilateur pour les modèles SM 40-70-120 est commandé au travers le pressostat HP pendant le cycle de congélation pour aspirer l'air de refroidissement à travers les ailettes du condenseur.

Pendant la 2ème phase du cycle de congélation il arrive à fonctionner par intermittance parce que la pression de condensation est maintenu entre les valeurs de 8÷10 bars SM 40; 8÷9,5 bars SM 70 et 15,5÷20 bars SM 120-210.

Dans les autres modèle SM 30 il est en fonctionnement continu pour maintenir la haute pression entre les valeurs de 8÷10 bars.

#### M. ÉLECTROVANNE D'ADMISSION D'EAU (SM 30÷40 réf. par eau)

Une deuxième vanne solénoïde d'arrivée d'eau est normalement montée sur des modèles refroidi par eau. Cette vanne est activé et désactivé par le pressostat H.P. selon la pression de condensation; elle permet donc un certain passage d'eau de refroidissement dans le condenseur pour limiter les variations de pression et température de condensation.

#### N. VANNE DE RÉGULATION D'EAU (Modèles refroidis par eau SM 70÷120)

Cette vanne maintient la haute pression constante en contrôlant le débit d'eau circulant dans le condenseur à eau.

Comme la haute pression monte, la vanne de régulation s'ouvre un peu plus pour augmenter le débit d'eau dans le condenseur.

#### O. COMPRESSEUR

Le compresseur, du type hermétique, est le coeur du circuit réfrigérant, il véhicule et récupère le réfrigérant à travers l'ensemble du système.

Il comprime le réfrigérant vapeur, à basse pression, augmentant ainsi sa température et le transforme en gaz chauds à haute pression qui vient déchargé par le clapet de refoulement.

#### P. CONTACTEUR (Seulement sur SM70-120)

Placé à l'intérieur de la boîte électrique le relais a la fonction de alimenter ou non le compresseur, en fonction à la position de l'interrupteur général.

**DIAGNOSTIC ET DEPANNAGE**

<b>SYMPTOME</b>	<b>ANOMALIE POSSIBLE</b>	<b>REMEDE</b>
La machine ne fonctionne pas	<p>Interrupteur général en position ARRÊT</p> <p>Intervention du dispositif de sécurité (thermostat-pressostat)</p> <p>Cable électr. mal branché</p> <p>Contacts thermostat cabine ouvertes</p>	<p>Tourner le bouton sur la position MARCHE</p> <p>Eliminer la cause de arrête et presser le bouton de rearmement or remplacer</p> <p>Revoir le cablage</p> <p>Remplacer le thermostat</p>
Le compresseur fonctionne de manière intermittente	<p>Tension insuffisante</p> <p>Relais avec contacts brulés</p> <p>Dispositif démarrage compr. en panne ou mal branché</p> <p>Poche de gaz incondensable</p> <p>Température ambiante trop élevé</p>	<p>Vérifier le circuit et rechercher une surcharge possible</p> <p>Vérifier la tension au point de raccordement du bâtiment</p> <p>En cas de tension trop basse consulter la Compagnie d'Electricité</p> <p>Remplacer le relais</p> <p>Revoir les branchements ou remplacer l'ensemble relais &amp; capacités</p> <p>Purger et recharger le circuit</p> <p>Changer la location de la machine</p>
Cubes de glace trop petits	<p>Cycle de congélation trop court</p> <p>Tube capillaire partiellement obstrué</p> <p>Présence d'humidité dans le circuit</p> <p>Manque d'eau</p> <p>Manque de réfrigérant</p> <p>Therm. évaporateur hors service</p>	<p>Régler le therm. évaporateur tournant la vis dans le sens de la montre</p> <p>Purger, changer le déshydrateur faire le vide et charger</p> <p>Même mesure que ci-dessus</p> <p>Voir remèdes pour manque d'eau</p> <p>Rechercher la fuite, boucher et recharger</p> <p>Remplacer le thermostat</p>
Cubes opaques	<p>Manque d'eau</p> <p>Eau chargée de minéraux</p> <p>Accumulation d'impuretés</p> <p>Manque de pression dans la pompe</p>	<p>Voir remèdes pour manque d'eau</p> <p>Utiliser un adoucisseur ou filtre appr.</p> <p>Procéder à le nettoyage avec le Détartrante</p> <p>Vérifier le roulement. remplacer.</p>
Manque d'eau	<p>Électrovanne d'eau n'ouvre pas</p> <p>Fuite d'eau du réservoir</p> <p>Obstruction de la buse de débit d'eau</p> <p>Eau passe à travers le lamelles du rideau</p>	<p>Remplacer</p> <p>Rechercher et réparer</p> <p>Démonter et nettoyer</p> <p>Vérifier le rideau et le remplacer si est en mauvais état</p>

**DIAGNOSTIC ET DEPANNAGE**

<b>SYMPTOME</b>	<b>ANOMALIE POSSIBLE</b>	<b>REMEDE</b>
Irrégularité dans la dimension des cubes dont une partie est opaque	Buses aspersion eau du système d'arrosage obstruées Manque d'eau Machine hors de niveau	Nettoyer le système d'arrosage d'eau Voir remèdes pour manque d'eau Remettre a niveau selon instructions
Glaçons trop gros	Cycle de congélation trop long Thermostat évaporateur hors service	Regler le therm. évaporateur tournant la vis dans le sens contraire de la montre Remplacer le thermostat
Diminution de la production de glaçons	Compresseur inefficace Vanne d'arrivé d'eau ne ferme pas Haute préssion élevée Mauvaise circulation d'air ou emplacement trop chaud Charge de réfrigérant excessive ou insuffisante Tube capillaire partiellement obstrué Vanne gaz chauds ne ferme pas	Remplacer Réparer ou remplacer Condenseur sale. Nettoyer Ventilateur en panne. Remplacer Déplacer la machine ou améliorer la ventilation pratiquant des passage d'air Corriger la charge. Purger lentement ou ajouter le réfrigérant Purger, changer le déshydrateur faire le vide et charger Remplacer
Démoulage incomplet	Temps de démoulage trop curt Restriction dans le tube d'alimentation d'eau Vanne d'arrivée d'eau n'ouvre pas Restriction du passage à niveau orifice vanne gaz chauds Haute préssion trop basse	Régler la came de la pendule Vérifier le filtre et la buse du contrôle de débit Vanne grippé ou solénoïde en court-circuit Remplacer Voir haute préssion incorrect
Machine ne démoule pas	Électrovanne d'arrivée eau ou élect. gaz chauds hors service	Vérifier et remplacer la bobine ou la vanne complet
Haute préssion incorrect	Motoventilateur ne marche pas Vanne pressostatique régulation eau condensation mal réglée (Machine à eau)	Vérifier le pressostat HP. Remplacer Vérifier le motoventilateur. Remplacer. Régler la vanne
Excès d'eau dans la base de la machine	Fuite sur la tuyauterie	Vérifier. Serrer colliers, boucher ou remplacer

# INSTRUCTIONS D'ENTRETIEN ET DE NETTOYAGE

## A. GÉNÉRALITES

La fréquence et le mode d'emploi pour l'entretien et le nettoyage sont donnés à titre indicatif et ne constituent pas une règle absolue d'utilisation. La fréquence de nettoyage variera en fonction des conditions de température ambiante du local et de l'eau et aussi de la quantité de glace produite.

Chaque machine doit être entretenu individuellement en conformité avec son utilisation propre.

## B. ENTRETIEN

La procédure d'entretien suivante sera appliquée au mois deux fois par an sur la machine à glace, avec l'aide de l'assistance techniques SIMAG.

1. Vérifier et nettoyer les filtres à eau.
2. Vérifier que la machine est bien mise de niveau (dans chaque sens).
3. Nettoyer le circuit d'eau, l'évaporateur, la cabine et les buses de la plaque d'arrosage utilisant une solution détartrante. Se reporter au mode opératoire - para C - donnant les instructions pour le nettoyage. Ceci donnera des indications sur la fréquence et les procédures futures spécifiques à cette machine, compte tenu de ses conditions propres d'utilisation.

**NOTA.** Les fréquences de nettoyage varient en fonction de l'eau employée et de l'utilisation de la machine. Un contrôle continu de la clarté des cubes et une inspection visuelle des différentes parties de la rampe avant et après le nettoyage indiqueront la fréquence et les procédures qui devront être suivies pour cette machine en particulier.

4. Sur les machines à condensation par air, et après avoir arrêté le ventilateur, nettoyer le condenseur en utilisant un aspirateur, un jet d'air sous pression ou une brosse non métallique.
5. Vérifier les fuites éventuelles sur les lignes d'alimentation et d'évacuation d'eau. Remplir d'eau le fond de la cabine pour s'assurer que l'évacuation est propre et n'est pas obstruée.
6. Vérifier la taille, l'état et la transparence des glaçons. Régler selon besoin la vis de réglage du thermostat évaporateur dans la sens des aiguilles d'une montre, pour les augmenter, et au contraire pour les réduire.
7. Pendant le démoulage vérifier l'intervention du thermostat cabine appuyant une poignée des glaçons contre le bulbe. La machine doit s'arrêter dans le 20÷30" qui suivent, mais seulement à la fin de cycle de congélation.

**IMPORTANT.** Effectuez cette opération seulement pendant le cycle de dégivrage car pendant la congélation les contacts du thermostat cabine sont by-passés par le contacts du microinterrupteur extérieur du temporisateur.

Quelques secondes après avoir enlevé le poignée du bulbe du thermostat cabine la machine redémarre dans la même position du cycle ou il s'est arrêté.

**NOTA.** Il est possible de changer le différentiel du thermostat cabine avec sa vis de réglage.

8. Vérifier s'il n'y a pas des fuites de fluide frigorigène.

## C. NETTOYAGE DU CIRCUIT D'EAU

1. Enlevez les panneaux devant et supérieur de manière à avoir accès à la boîte de contrôle et à l'évaporateur.
2. Attendez que la machine complète le cycle en cours et termine aussi le démoulage puis positionner l'interrupteur général sur la position "OFF" et fermer la vanne d'arrêt d'eau.
3. Mettre l'interrupteur du compresseur sur la position "0" OFF.
4. Enlevez toute la glace déposée dans la cabine de stockage pour éviter qu'elle soit contaminée par la solution de nettoyage puis, videz le réservoir d'eau en enlevant le tube de trop plein ou le bouchon de vidange du réservoir ou, pour les machines qu'y sont équipés, courbez vers le bas le tuyau plastique de vidange d'eau.
5. Préparez la solution de nettoyage suivante: mélangez environ 200÷300 gr de Détartrante pour machine à glaçons dans 3 lt. environ d'eau chaude (45÷50 °C) contenue dans un bac en plastique (code 001009 01).

**AVERTISSEMENT.** Le produit de nettoyage Ice Machine Cleaner contient de l'acide phosphorique et de l'acide hydroxyacétique.

Ces constituants sont corrosif et peuvent provoquer des brûlures en cas d'absorption. **NE PAS PROVOQUER DE VOMISSEMENT.**

Administrer de grandes quantité d'eau ou de lait. Appeler immédiatement le médecin. En cas de contact externe, rincer abondamment avec de l'eau. **GARDER HORS DE PORTEE DES ENFANTS.**

6. Démontez le couvercle d'évaporateur puis verser lentement sur l'évaporateur la solution préparée avant. A l'aide d'un pinceau nettoyez les points cachés où les dépôts calcaires sont plus résistants.

7. Positionnez l'interrupteur principal sur la position "I-ON" (Fig. 6 - pag. "I").

**NOTA.** *Quand la machine est en LAVAGE, le seul composant en fonctionnement est la pompe à eau qui doit faire circuler la solution de nettoyage à l'intérieur du circuit d'eau.*

8. Laissez la machine à glace fonctionner dans cette position pendant environ 20-25 minutes puis arrêter la machine avec l'interrupteur général.

9. Vidangez le réservoir d'eau pour le libérer de la solution de nettoyage utilisée puis, à plusieurs reprises, versez sur l'évaporateur deux ou trois carafes d'eau potable avec le produit bactéricide code 264000 02 afin de faire un bon rinçage et stériliser le système hydraulique de la machine.

Si nécessaire enlevez le système d'arrosage pour le nettoyer soigneusement à la main.

Positionner l'interrupteur général sur "ON" pour alimenter de nouveau la machine.

La pompe à eau cette fois refoule simplement l'eau versée avant, avec le liquide bactéricide, sur l'évaporateur pour rincer les parties intérieures de la machine et pour le stériliser dans le même temps.

Attendre 10 minutes environ, puis arrêter la machine et vidanger l'eau contenue dans la cuve.

10. Tourner la came du timer afin que les micro-interrupteurs soient dans la position "début phase de dégivrage" (partie basse de la came). Après ça mettre l'interrupteur général sur "I-ON". Si faisant, on vient d'activer la vanne d'arrivée d'eau pour permettre un correct remplissage.

11. Une fois que le niveau d'eau déborde par le trop plein (eau qui coule par le tuyau de vidange) il faut mettre l'interrupteur du compresseur sur **I ON** au but de faire marcher la machine en fonctionnement automatique.

12. Réplacez le couvercle de l'évaporateur et remontez les panneaux enlevés avant.

13. Quand le cycle est complété et les glaçons sont démoulés examinez chaque cube de glace pour s'assurer qu'ils sont bien transparent et que tout le goût acide a été éliminé.

**ATTENTION.** *Si les glaçons sont opaques et ils ont un goût acide il faut les faire fondre en versant sur eux de l'eau chaude.*

14. Nettoyez avec un chiffon propre les parois intérieures de la cabine de stockage.

**RAPPELEZ.** *que pour prévenir l'accumulation des bactéries ou micro-organismes indésirables il est bien nécessaire de stériliser toutes les semaines l'intérieur de la cabine de stockage à l'aide du produit désinfectant/anti algues.*

# SIMAG

ICE MACHINES

[www.simag.it](http://www.simag.it)

SIMAG  
via Risorgimento, 4  
20017 Mazzo di Rho (MI) - Italy  
Tel. +39 02 93900215 (Commerciale - Sales Dept.)  
Tel. +39 02 93960357 (Assistenza - Service Dept.)  
Fax +39 02 93900226 (Commerciale - Sales Dept.)  
Fax +39 02 93960366 (Assistenza - Service Dept.)  
e-mail: [sales@simag.it](mailto:sales@simag.it)  
e-mail: [service@simag.it](mailto:service@simag.it)

Singapore Office  
SIMAG FAR EAST  
627A Aljunied Road  
04-04 Biztech Centre  
Singapore 389842  
Tel. ++65 6738 5393  
Fax ++65 6738 1959  
e-mail: [scotsice@singnet.com.sg](mailto:scotsice@singnet.com.sg)



Certified ISO 9001  
TOTAL QUALITY

