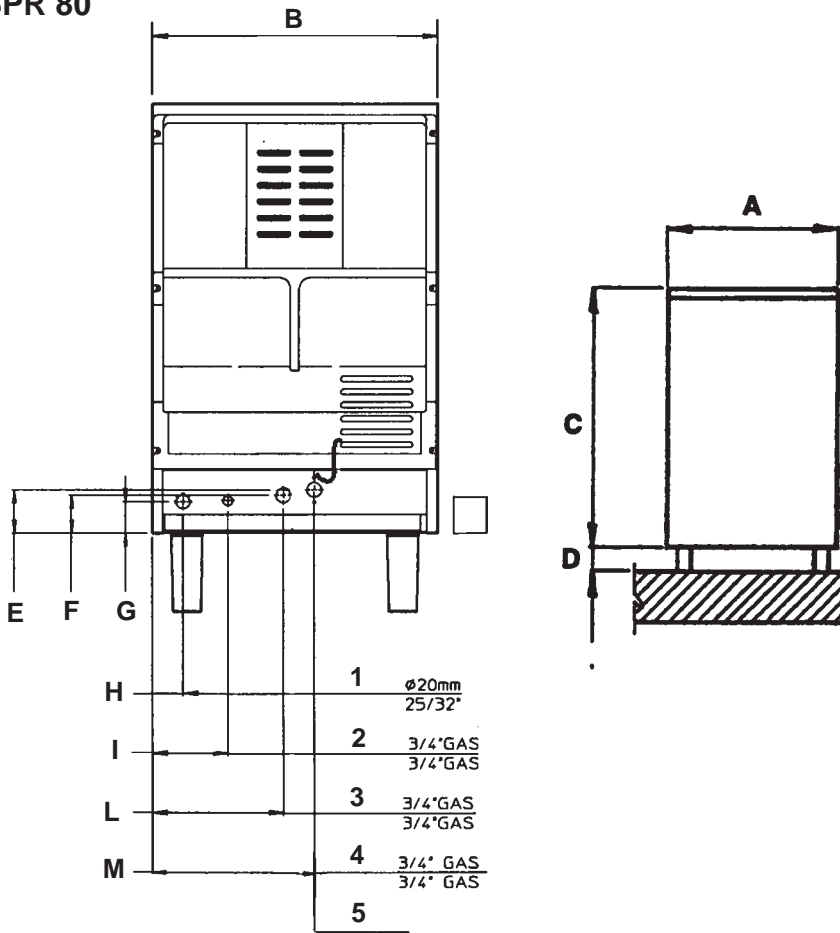
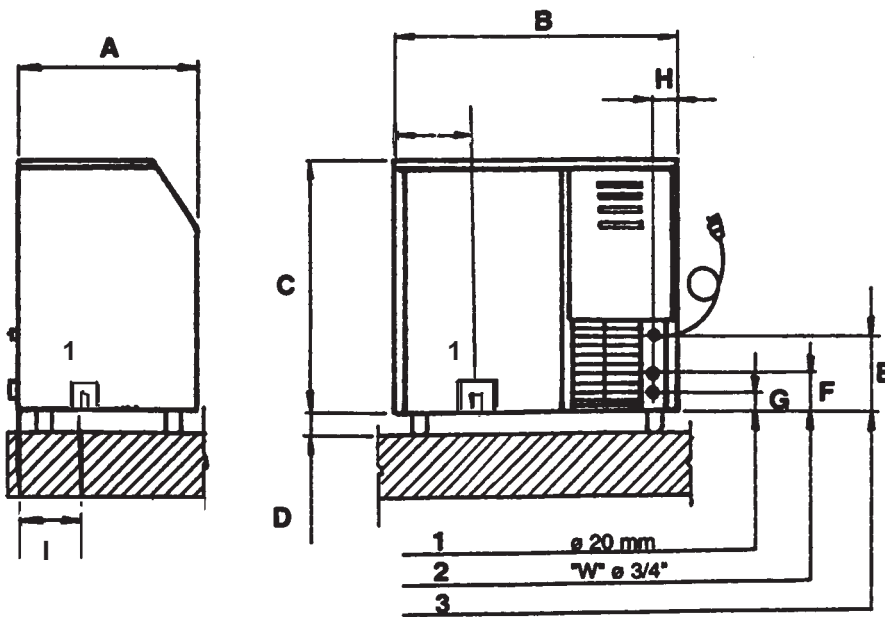


SPR 80



- (1) SCARICO ACQUA CONTENITORE
SORTIE D'EAU CABINE
- (2) ENTRATA ACQUA - RAFFR. ACQUA
ENTRÉE D'EAU - REF. EAU
- (3) SCARICO ACQUA - RAFFR. ACQUA
SORTIE D'EAU - REF. EAU
- (4) ENTRATA ACQUA
ENTRÉE D'EAU
- (5) CAVO DI ALIMENTAZIONE
CORDON D'ALIMENTATION
ÉLECTRIQUE

SPR 120 - SPR 165



	SPR 80	SPR 120	SPR 165
A	626	590	590
B	529	920	920
C	797	785	785
D	135	135	135
E	80	285	285
F	70	185	185
G	58	130	130
H	57	55	55
I	140	200	200
L	243	280	280
M	300		