

# R 300

# SIMAG

Contenitore 406 kg

Gamma completa: R 100 - R 130 - R 150 - R 190 - R 250 - R 300 - R 400

## Caratteristiche tecniche

- Igienico e comodo supporto paletta posizionato all'interno del contenitore
- Finitura esterna in acciaio inossidabile
- Isolamento in poliuretano
- Finitura interna in polietilene per alimenti, antigraffio e resistente agli urti, con angoli arrotondati per facilitare le operazioni di pulizia
- Cornice dello sportello frontale resistente ad aperture frequenti
- Profili dello sportello arrotondati per asportare il ghiaccio con maggiore facilità
- Guarnizioni dello sportello completamente rimovibili per facilitare lo smontaggio e la pulizia manuale della macchina
- Sportello dotato di guarnizioni per ridurre lo scioglimento del ghiaccio
- Deflettore interno per ottimizzare la distribuzione del ghiaccio e sfruttare al massimo la capacità del contenitore
- Piedini regolabili in acciaio inossidabile resistenti al carico
- Tubo di scarico con rotazione regolabile fino a 360° per agevolare l'eliminazione delle acque reflue



Contenitore	Compatibilità	Fabbricatore di ghiaccio
R 300	CBT48FMCD	SVD 203-303-503
	CBT48FMCD	SPN 125-255-405-605-1205
	CBT48FMCD	SNM 300-500

### LEGENDA:

- ✓ : Perfetta combinazione tra macchina e contenitore
- : Scivolo del ghiaccio tagliato dopo l'installazione
- CBTxxxxxxxx : Necessità di un contenitore aggiuntivo

## Capacità bin

406 kg di ghiaccio

## Dimensioni e pesi

Dimensioni nette LxPxA	1237 x 868 x 1274 mm
Peso netto	73 kg
Dimensioni lorde LxPxA	1300 x 940 x 1310 mm
Peso lordo	97 kg

## Tecnologia e certificazioni



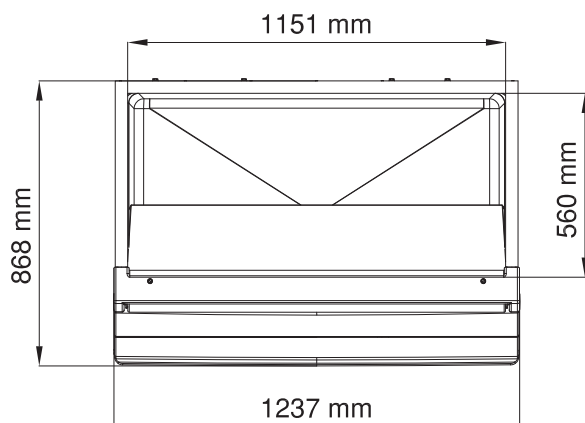
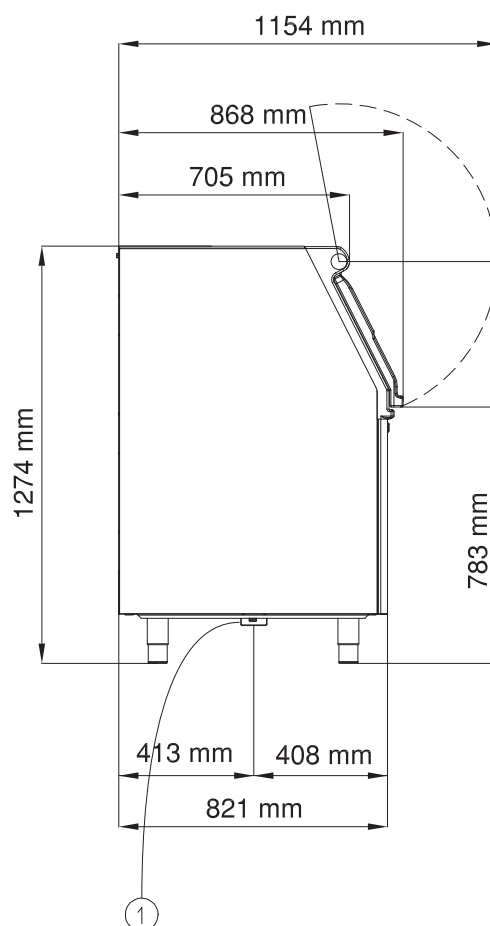
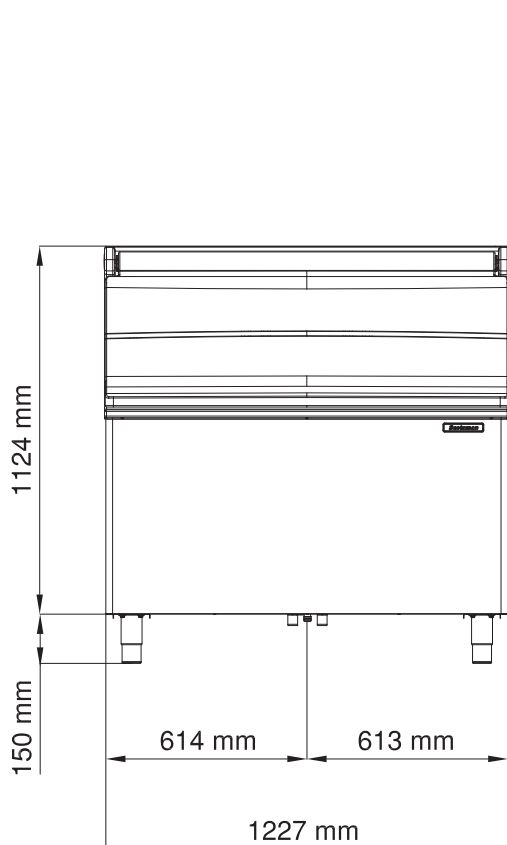
Le caratteristiche tecniche e i designi sono soggetti a modifiche senza preavviso.

# R 300

# SIMAG

Contenitore 406 kg

Gamma completa: R 100 - R 130 - R 150 - R 190 - R 250 - R 300 - R 400



1) Scarico - Diametro 20 mm

SEDE DI MILANO  
Ufficio Vendite  
Tel. +39 02 93900215  
e-mail: sales@simag.it  
Ufficio Assistenza  
Tel. +39 02 93960357  
e-mail: service@simag.it

SIMAG FAR EAST  
Ufficio di Singapore  
Tel. ++65 6738 5393  
e-mail: scotsman@scotsman.com.sg

[www.simag.it](http://www.simag.it)